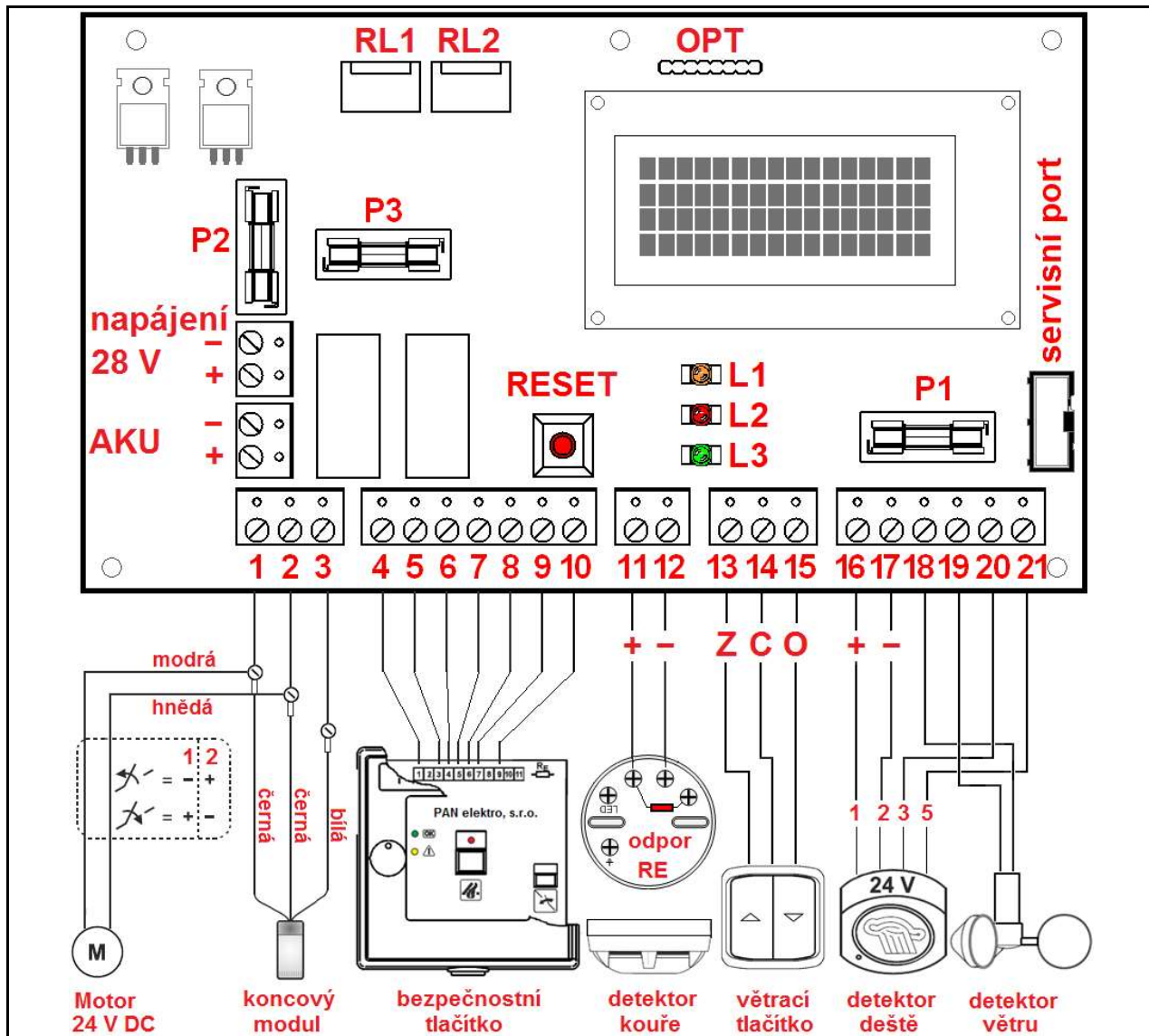


Bezpečnostní centrála PAN SCU - 1 skupina

Schéma zapojení svorkovnice



Zkratové jištění přívodního vedení: jistič 230 V/1/13/B.

Ochrana celého systému: samočinné odpojení vadné části od zdroje napětí, doplněné propojením neživých částí.

Maximální průřez použitých kabelů: 2,5 mm² pro výkonovou část (k elektropohonům)
1,5 mm² pro ovládací prvky (detektory, tlačítka, EPS...)

Ukazatele (LED diody) bezpečnostní centrály PAN SCU

Ukazatel	Barva	Popis
L 1	oranžová	Souhrnná porucha
L 2	červená	Poplach
L 3	zelená	Napájení ze sítě 230 V AC, vše v pořádku

Jako **souhrnná porucha** jsou signalizovány následující chyby: chybné akumulátory, zkrat / nízký odpor / vysoký odpor / přerušení linie bezpečnostních tlačítek a detektorů a výpadek napájení.

Bezpečnostní centrála PAN SCU - 1 skupina

Schéma zapojení svorkovnice

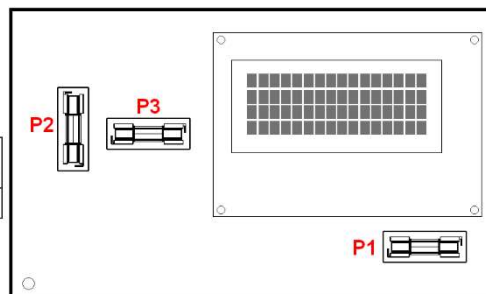
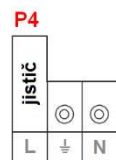
Svorkovnice		Popis	Provedení kabelu	Počet žil
mimo desku	L	Přívod 230 V AC - fáze (L)	bez deklarované požární odolnosti, pokud nevede únikovou cestou, jinak dle PBR	3-J x 1,5
	PE	Přívod 230 V AC - ochr. vodič (PE)		
	N	Přívod 230 V AC - nula (N)		
1	Motor 24 V DC (+ koncový modul)	reakce na oheň B2ca, s1, d0, fční integrita min. P15-R (dle PBR) průřez dle délky a odběru	2 (3*) x 1,5	
2	Motor 24 V DC (+ koncový modul)			
3*	Koncový modul (volitelně)			
4	Bezpeč. tlačítko - sign. - poplach (+)	reakce na oheň B2ca, s1, d0, klasifikace dle IEC 60332-1 (oheň nešířící)	4 x 2 x 0,8	
5	Bezpeč. tlačítko - sign. - zem (-)			
6	Bezpeč. tlačítko - sign. - OK (+)			
7	Bezpeč. tlačítko - sign. - porucha (+)			
8**	Bezpeč. tlačítko - COM			
9	Bezpeč. tlačítko - reset			
10**	Bezpeč. tlačítko - poplach	reakce na oheň B2ca, s1, d0, klasifikace dle IEC 60332-1	1 x 2 x 0,8	
11**	Detektor kouře - (+)			
12**	Detektor kouře - zem (-)	bez deklarované požární odolnosti, pokud nevede únikovou cestou, jinak dle PBR	2 x 2 x 0,5	
13	Větrací tlačítko - zavřít			
14	Větrací tlačítko - COM			
15	Větrací tlačítko - otevřít	bez deklarované požární odolnosti, pokud nevede únikovou cestou, jinak dle PBR	3 x 2 x 0,5	
16	Detektor deště - napájení - (+)			
17	Detektor deště - napájení - (-)			
18	Detektor deště - kontakt - NO			
19	Detektor deště - kontakt - COM			
20	Detektor větru - nezáleží na polaritě			
21	Detektor větru - nezáleží na polaritě			

* Pokud nebude použit zakončovací odpor, lze použít kabel, 2 x 1,5. S odporem 3(O) x 1,5.

** pokud nebude linie zapojena, svorky 8 a 10 (resp. 11 a 12) nechte propojené zakončovacím odporem 10 kΩ.

Pojistkové schéma

Pojistka	Jištěná oblast	Pojistka	
		Verze 5 A	Verze 10 A
P 1	Detektor deště	400 mA	400 mA
P 2	Akumulátory	3,15 A T	3,15 A T
P 3	Pohony 24 V	2,5 A T	5 A T
P 4	Přívod 230 V AC primární okruh transformátoru	3,15 A	5 A T



Bezpečnostní centrála PAN SCU - 1 skupina

Schéma zapojení svorkovnice

Schéma zapojení jednoho pohonu bez koncového modulu

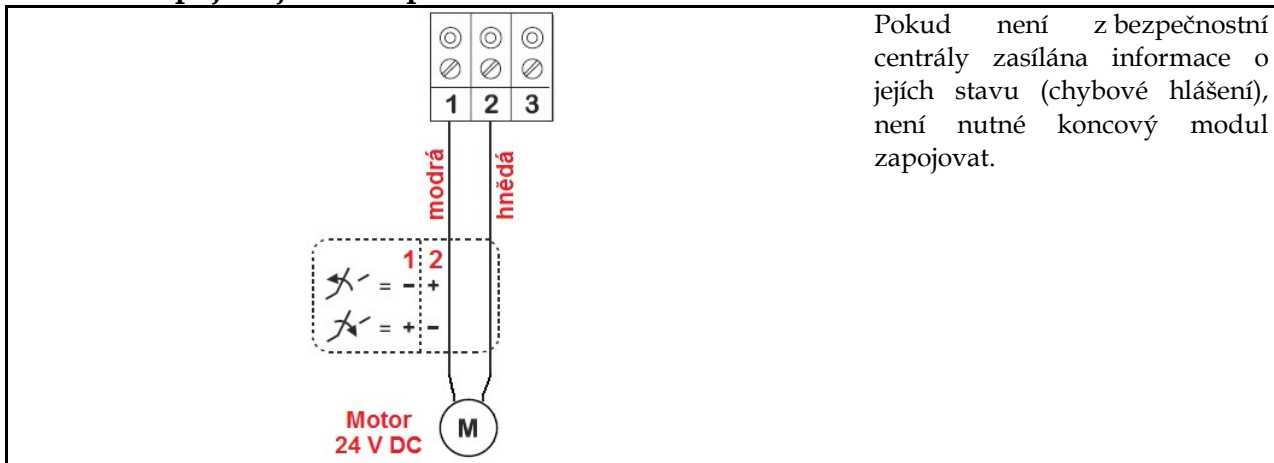


Schéma zapojení jednoho pohonu s koncovým modulem

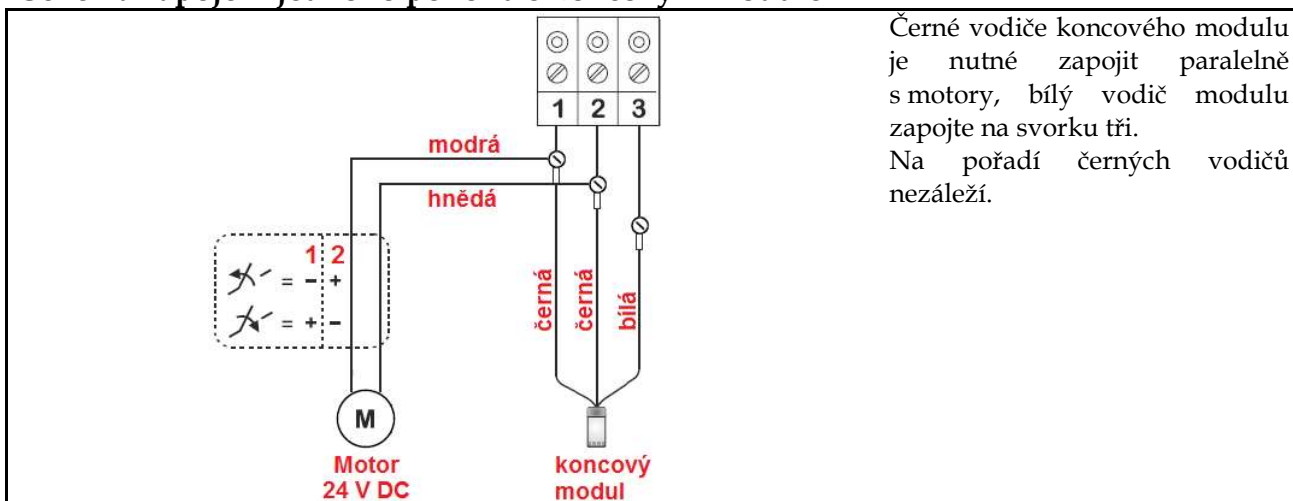
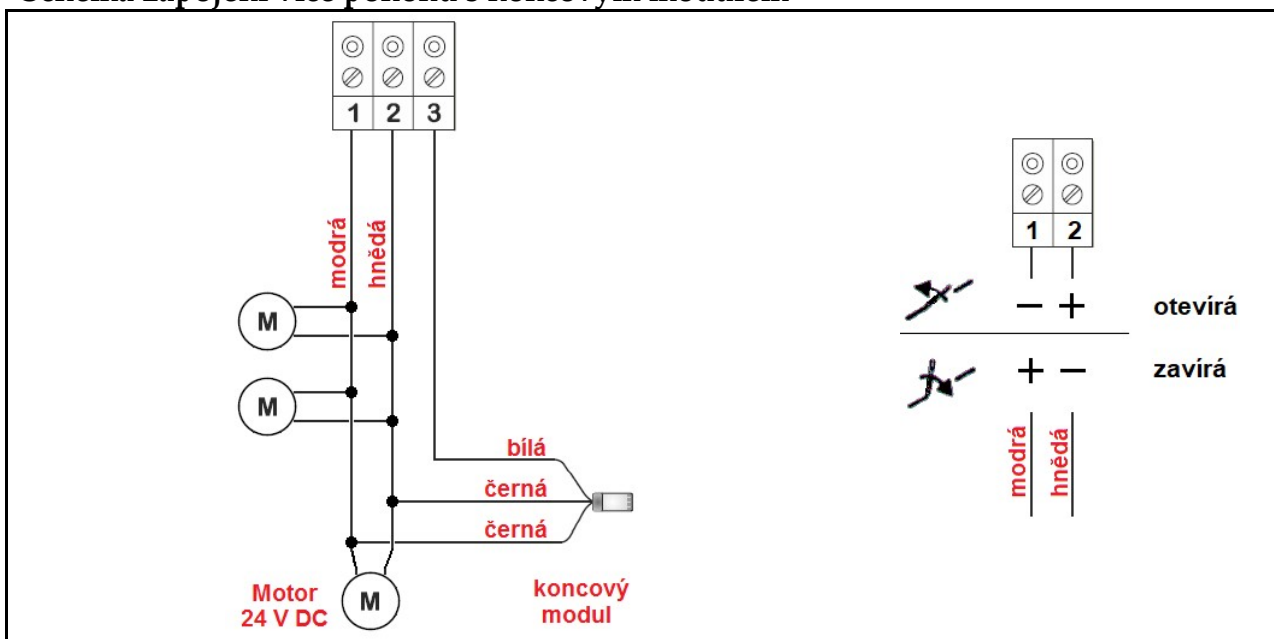


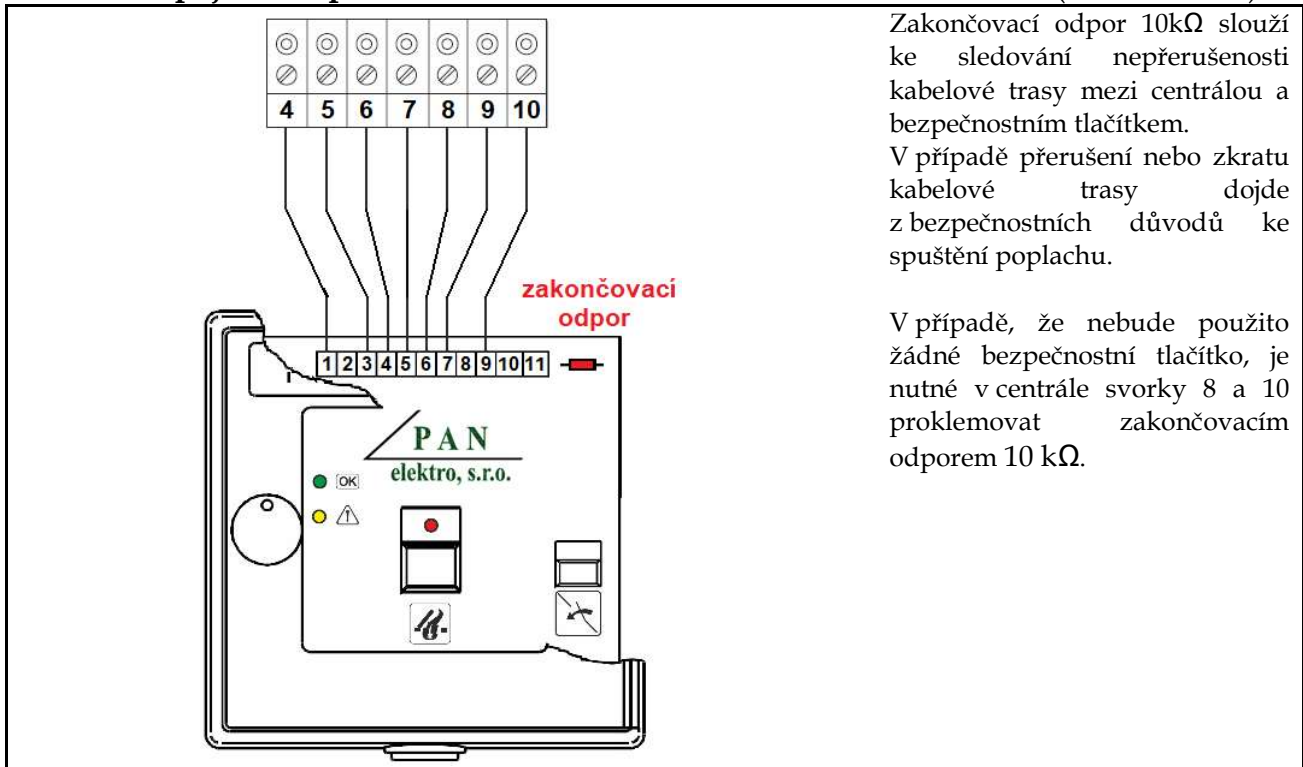
Schéma zapojení více pohonů s koncovým modulem



Bezpečnostní centrála PAN SCU - 1 skupina

Schéma zapojení svorkovnice

Schéma zapojení bezpečnostního tlačítka HSE-H s ukazateli a resetem (kód: 1528691)



Zakončovací odpor 10kΩ slouží ke sledování nepřerušnosti kabelové trasy mezi centrálou a bezpečnostním tlačítkem. V případě přerušení nebo zkratu kabelové trasy dojde z bezpečnostních důvodů ke spuštění poplachu.

V případě, že nebude použito žádné bezpečnostní tlačítko, je nutné v centrále svorky 8 a 10 proklemovat zakončovacím odporem 10 kΩ.

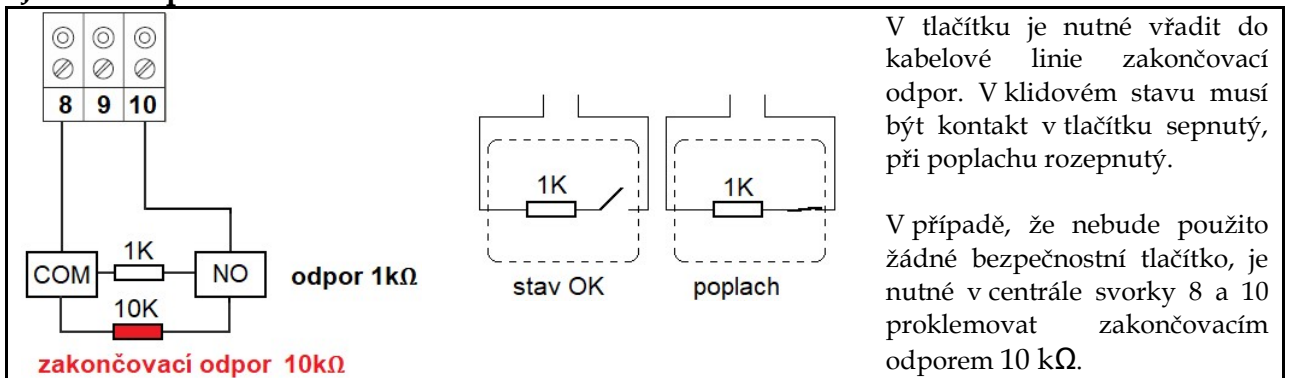
Schéma zapojení více bezpečnostních tlačítek HSE-H s ukazateli a resetem



V případě zapojení více bezpečnostních tlačítek do jedné linie ponechte zakončovací odpor pouze u posledního tlačítka, ostatní odštipněte.

Maximální možný počet tlačítek HSE-H v jedné linii je 10 ks.

Jedno bezpečnostní tlačítko bez ukazatelů a resetu HSE-N s NO kontaktem



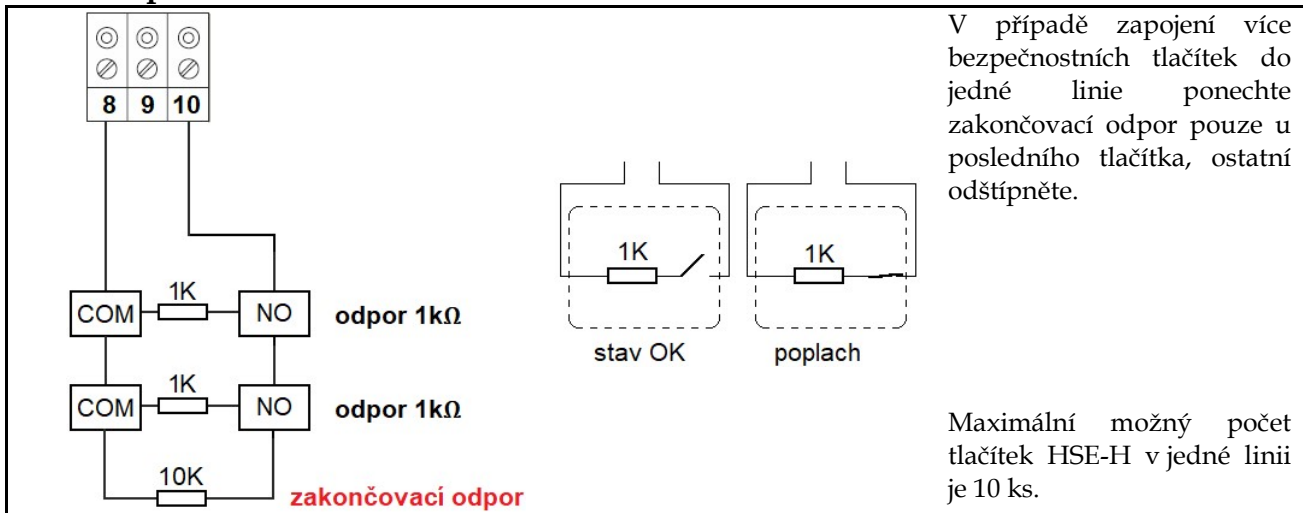
V tlačítku je nutné vřadit do kabelové linie zakončovací odpor. V klidovém stavu musí být kontakt v tlačítku sepnutý, při poplachu rozepnutý.

V případě, že nebude použito žádné bezpečnostní tlačítko, je nutné v centrále svorky 8 a 10 proklemovat zakončovacím odporem 10 kΩ.

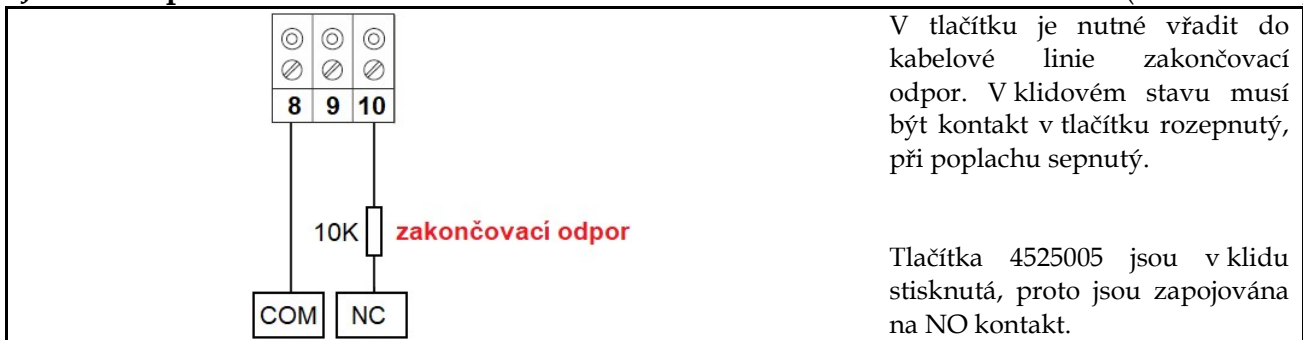
Bezpečnostní centrála PAN SCU - 1 skupina

Schéma zapojení svorkovnice

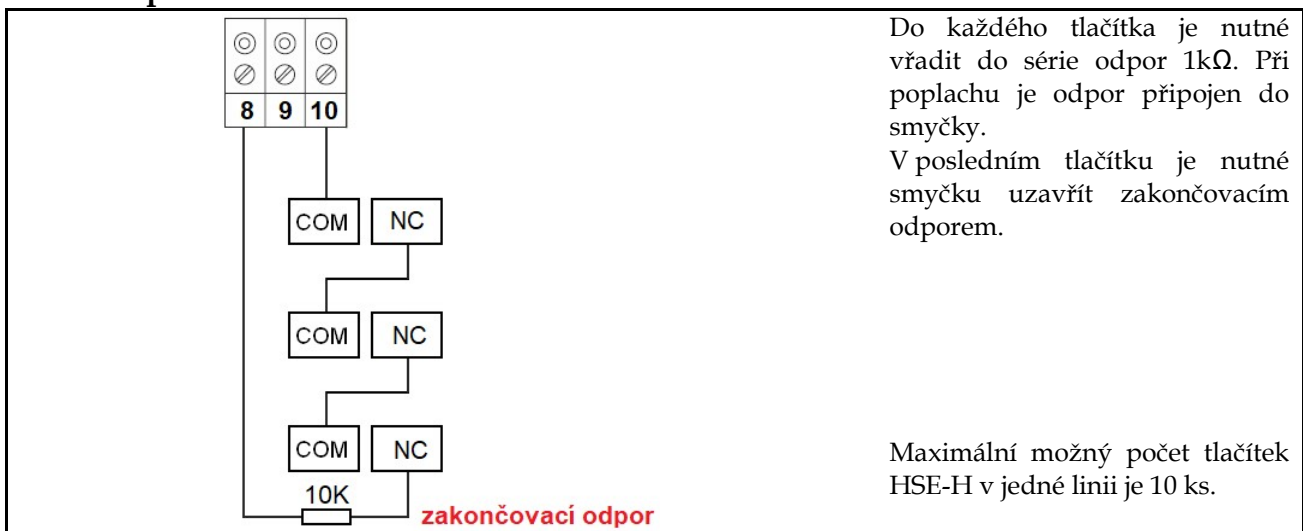
Více bezpečnostních tlačítek bez ukazatelů a resetu HSE-N s NO kontaktem



Jedno bezpečnostní tlačítko bez ukazatelů a resetu HSE-N s NC kontaktem (kód: 4525005)



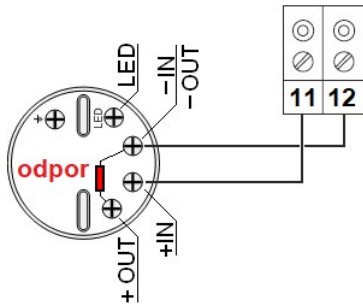
Více bezpečnostních tlačítek bez ukazatelů a resetu HSE-N s NC kontaktem



Bezpečnostní centrála PAN SCU - 1 skupina

Schéma zapojení svorkovnice

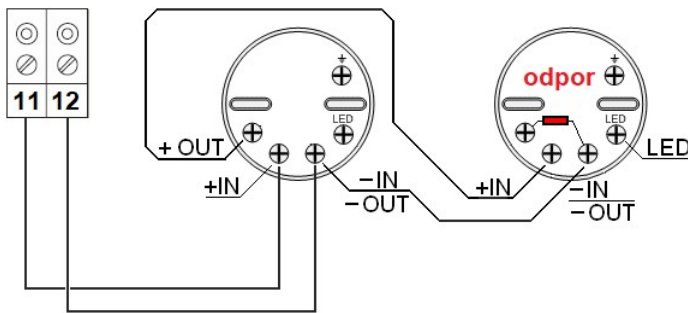
Schéma zapojení optického detektoru kouře Orbis (kód: 1513535)



V patici detektoru je nutné vřadit do kabelové linie zakončovací odpor RE. Odpor bude zapojen mezi svorky +OUT a -IN/-OUT. Na patici i hlavici detektoru jsou rysky. Po nasazení a pootočení hlavice detektoru v patici musí rysky lícovat.

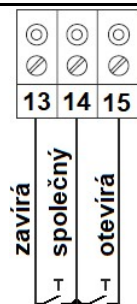
V případě, že nebude použit žádný detektor kouře, je nutné v centrále svorky 11 a 12 proklemovat zakončovacím odporem 10 k Ω .

Schéma zapojení více optických detektorů kouře Orbis



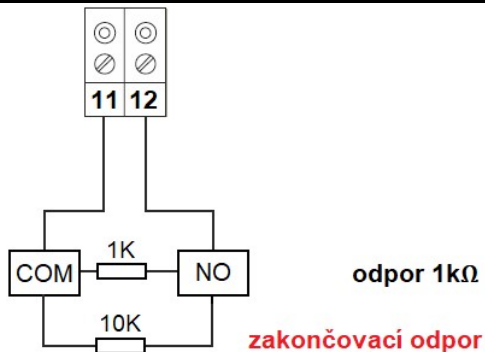
V patici posledního detektoru je nutné vřadit do kabelové linie zakončovací odpor RE. Odpor bude zapojen mezi svorky +OUT a -IN/-OUT. Na patici i hlavici detektoru jsou rysky. Po nasazení a pootočení hlavice detektoru v patici musí rysky lícovat. Maximální možný počet detektorů kouře v jedné linii je 10 ks.

Schéma zapojení větracího tlačítka



Větrací tlačítko standardně krátkým stiskem (cca 1 sek.) plně otevře. Softwarově lze funkci nastavit tak, že pro chod motoru je nutné držet klapku tlačítka stisknutou.

Schéma napojení na systém EPS



Pro napojení ústředny na systém EPS je nutný beznapěťový spínací kontakt (v klidu rozepnutý, při poplachu sepnutý). V ústředně EPS je nutné vřadit do kabelové linie zakončovací odpor 10 k Ω .

Poplach je vyhlášován paralelním připojením odporu 1 k Ω do smyčky.

Bezpečnostní centrála PAN SCU - 1 skupina

Schéma zapojení svorkovnice

Schéma zapojení bezpečnostního tlačítka a EPS

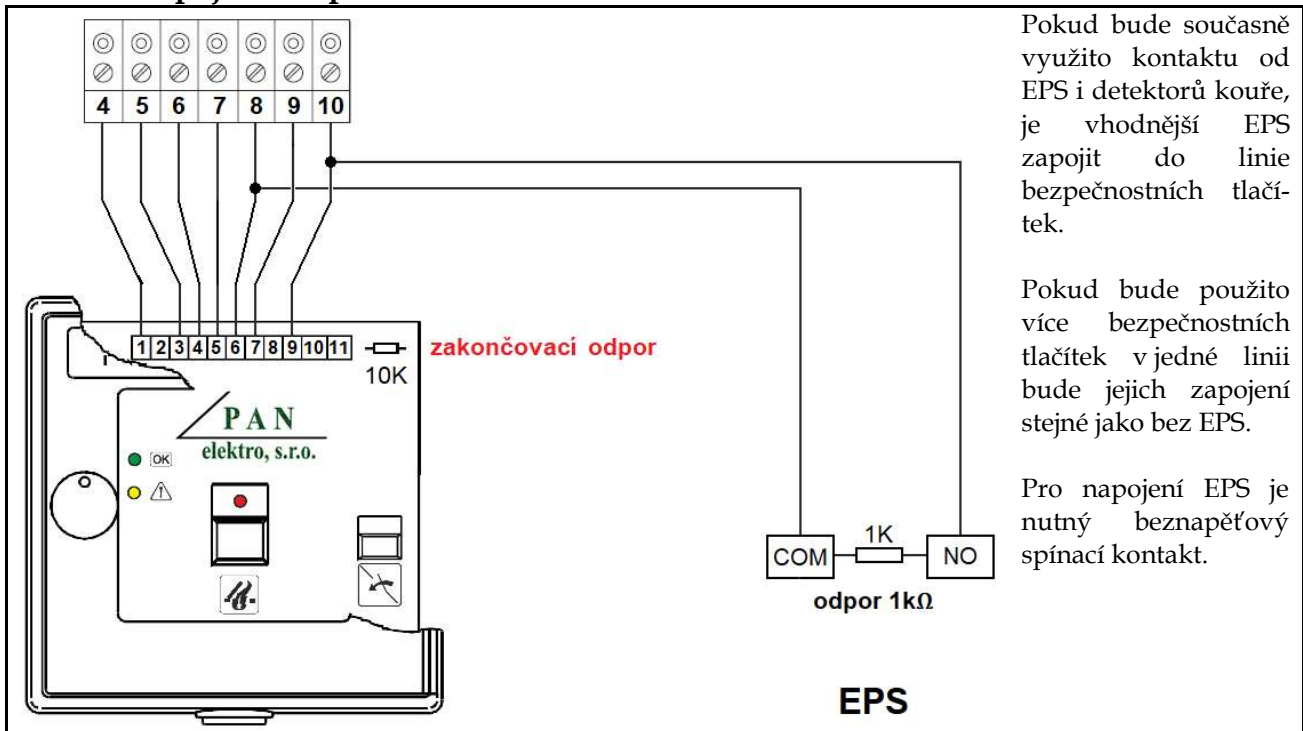
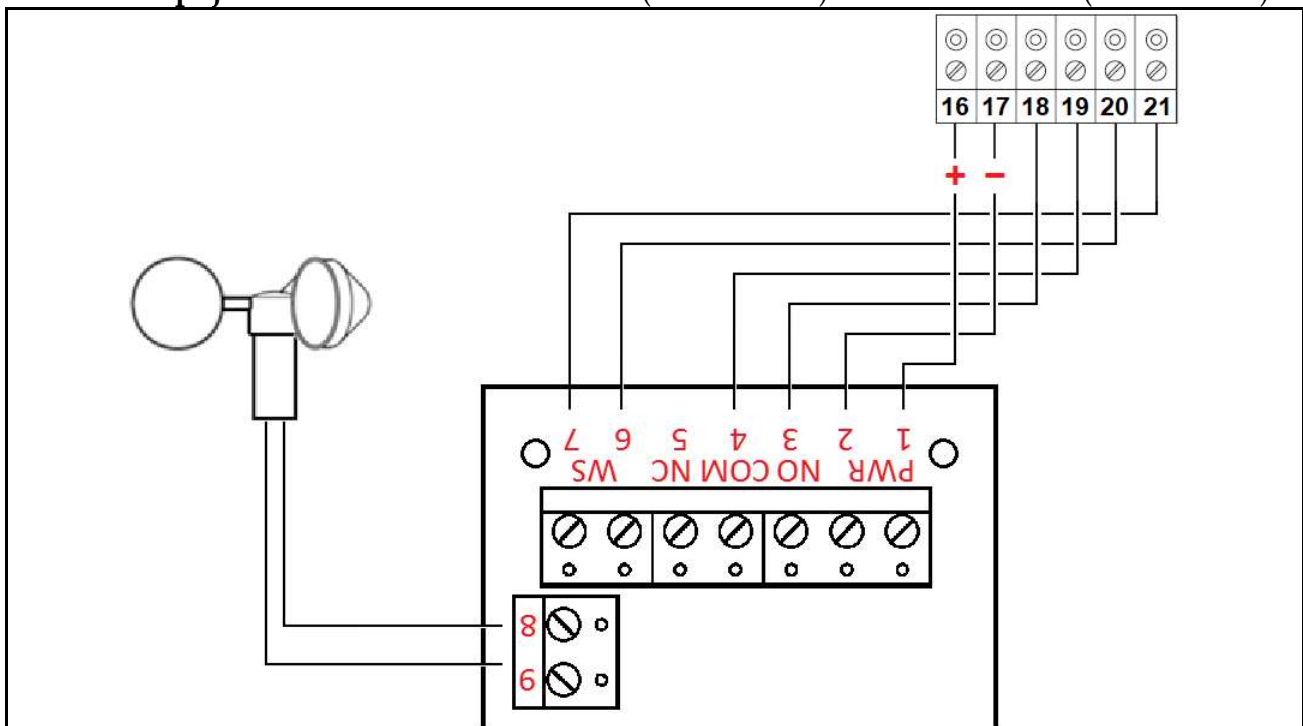


Schéma zapojení detektoru deště PAN RS (kód: 4772010) a větru PAN WS (kód: 5482009)



Bezpečnostní centrála PAN SCU - 1 skupina

Schéma zapojení svorkovnice

Popis funkce detektoru větru:

Centrála PAN SCU má integrovanou funkci vyhodnocení intenzity větru s možností nastavení síly větru, při které dojde k zavření oken.

Pro zavření oken je nutné, aby síla větru 10 sec. překračovala nastavenou hodnotu. Tato funkce je implementována proto, aby nedocházelo k zavírání a otevírání oken při prvním závanu větru při nestálém (nárazovém) větru. Při krátkém překročení intenzity větru nad nastavenou hodnotu tedy k zavření oken nedojde. Při aktivním signálu z detektoru větru jsou všechny větrací funkce blokovány, okna nelze otevřít. Po odeznění signálu z detektoru větru je větrání ještě po 5 minut blokováno. Zpoždění je nastaveno z důvodu ochrany motorů s omezenou dobou zapnutí (ED). Nastavení aktivační rychlosti větru je prováděno přes servisní port pomocí softwaru.

Zapojení a oživení



Dle Vyhlášky 246/2001 Sb. smí montáž, oživení, uvedení do provozu, revize a servis provádět pouze výrobcem oprávněná a proškolená organizace.

Elektrické zapojení může provádět pouze oprávněná osoba s kvalifikací pro práci na elektrických zařízeních (min. § 6 Vyhlášky 50/1978 Sb.)

Informace o likvidaci starých elektrických a elektronických zařízení



Elektrické a elektronické výrobky nesmí být vyhazovány do běžného komunálního odpadu. Ke správné likvidaci (recyklaci) doručte tyto výrobky dodavateli nebo na určená sběrná místa (sběrné dvory), kde budou přijaty zdarma (domácnosti) nebo za poplatek (firmy).