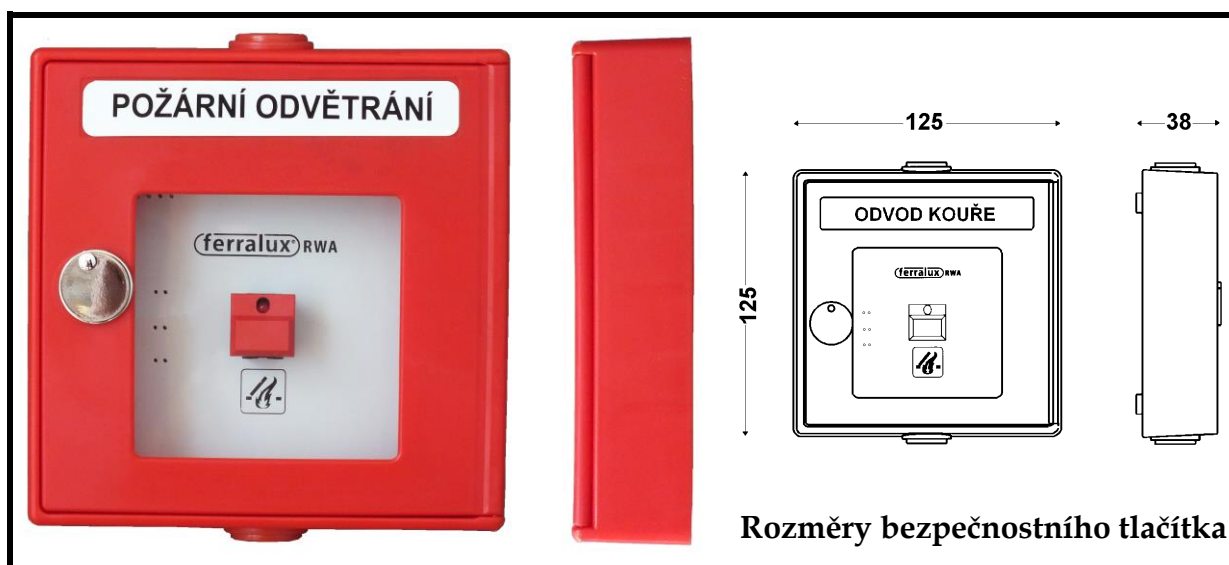


# Bezpečnostní tlačítko s ukazatelem požár HSE - N



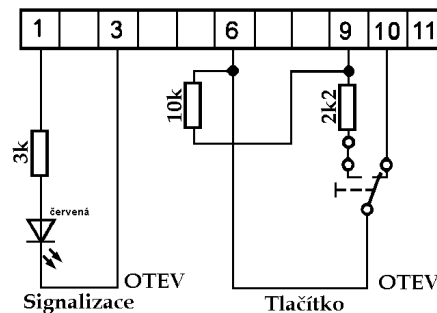
Bezpečnostní tlačítko s ukazatelem poplachu HSE - N je určeno k ručnímu spuštění zařízení odvodu kouře. V případě požáru a potřeby spuštění poplachu rozbijte sklo a stiskněte červené tlačítko. Spuštění poplachu je ukazováno rozsvícením červené LED diody. Po stisknutí tlačítka dojde prostřednictvím bezpečnostní centrály k elektrickému otevření odvětrávaných oken/světlíků a tím k umožnění odvodu kouře z prostor chráněné únikové cesty.

Po spuštění poplachu je nutné vyměnit sklo na tlačítku a systém resetovat příslušným tlačítkem v bezpečnostní centrále. Uvedení do původního stavu je ukázáno zhasnutím LED diody na tlačítku.

<i>Technické parametry bezpečnostního tlačítka HSE - N</i>			
Napětí	19 až 30 V DC	Barva	červená (RAL 3000)
Rozměry tlačítka (v mm)	125 x 125 x 38	Místo použití	interiér budov
Rozměry skla (v mm)	80 x 80 x 1	Počet tlačítek v řadě	1 až 10
Ochrana	IP 20	Katalogový kód	1525001

Tlačítko je určeno k montáži na omítku. Střed tlačítka umístěte 110 cm nad podlahu. Kryt je uzamčen klíčem. Na destičce tlačítka je napájen odpor (označen RE), který slouží k sledování funkčnosti linie bezpečnostních tlačítek. V případě zapojení dvou a více bezpečnostních tlačítek je nutné odpor RE mimo poslední tlačítko odletovat.

**Schéma zapojení bezpečnostního tlačítka:**



**Požadovaný typ kabelu:** 3 x 2 x 0,8 s třídou reakce na oheň B2ca, s1,d0, klasifikace dle IEC 60332-1 (oheň nešířící).