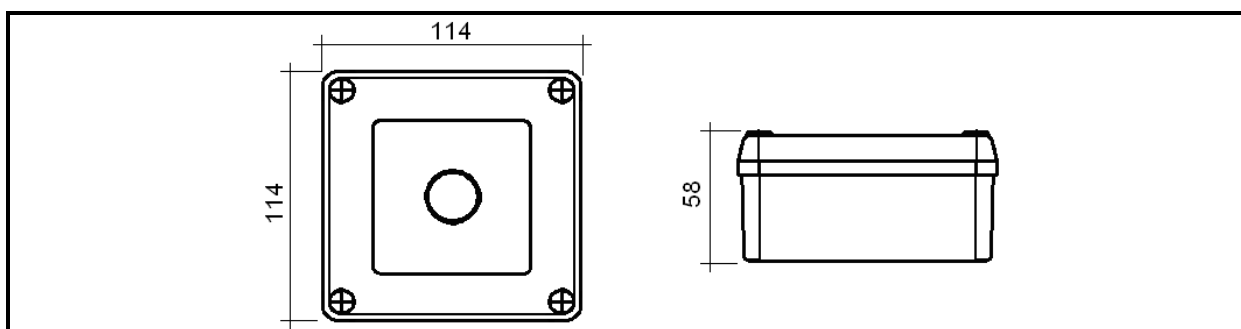


Bezpečnostní tlačítko HSE-O



Bezpečnostní tlačítko HSE - O je určeno k ručnímu spuštění zařízení odvodu kouře a tepla. V případě požáru a potřeby spuštění poplachu rozbijte sklo. Červené tlačítko není nutné mačkat, po rozbití skla samo „odskočí“. Po rozbití čelního skla dojde prostřednictvím bezpečnostní centrály k elektrickému otevření odvětrávaných oken/světlíků a tím k umožnění odvodu kouře z prostor chráněné únikové cesty. Po spuštění poplachu je nutné vyměnit sklo na tlačítku (nutno nalepit) a systém resetovat příslušným tlačítkem v bezpečnostní centrále.



- Tlačítko je určeno k montáži na omítku.
- Tlačítka musí být umístěno max. 180 cm nad podlahou, ideální výška je cca 110 cm, aby bylo dosažitelné i dětmi
- Kabelová trasa v linii tlačítek je hlídána zakončovacím odporem. V případě zkratu nebo rozpojení kabelu dojde z bezpečnostních důvodů ke spuštění poplachu.
- Kryt je k instalační krabici přišroubován

<i>Technické parametry bezpečnostního tlačítka HSE - O</i>			
Napětí	12 až 230 V	Barva	červená (RAL 3000)
Rozměry tlačítka (v mm)	114 x 114 x 58	Ochrana	IP 55
Počet tlačítek v řadě	1 až 10	Katalogový kód	4525000

Požadovaný typ kabelu: 2 x 0,8 s třídou reakce na oheň B2ca, s1,d0, klasifikace dle IEC 60332-1 (oheň nešířící).