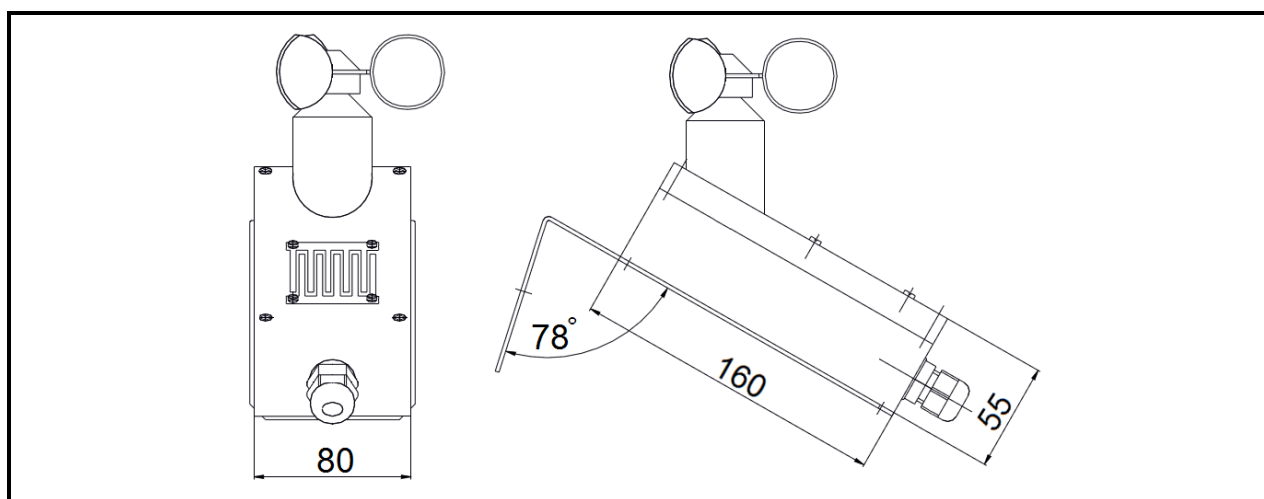




Detektor větru a deště WRM2 slouží k řízení větrání v závislosti na počasí. Pomocí dipových přepínačů lze nastavit řadu pokročilých funkcí detektoru:

- aktivace/deaktivace detektoru větru
- aktivace/deaktivace detektoru deště
- přepínání výstupu: trvalé sepnutí kontaktu / signál po dobu 1 sekundy
- nastavení aktivační doby po, kterou musí vítr překračovat nastavenou hodnotu, aby došlo k zavření oken (volba 10 nebo 20 sekund)
- nastavení zasílání impulsů v závislosti na rychlosti větru (ZAP/VYP).
- nastavení míry citlivosti detektoru deště
- zapnutí/vypnutí vyhřívání detektoru



Objednací kód	1336531	Zatížení výstupu	Max. 30 V, 1A
Vstup (ovládací napětí)	20 až 30 V DC	Teplotní rozsah použití	- 20 ⁰ C až + 60 ⁰ C
	20 až 28 V AC	Max. průřez kabelu	2,5 mm ²
Výstup	Beznapěťový NONC kontakt	Ochrana	IP 67