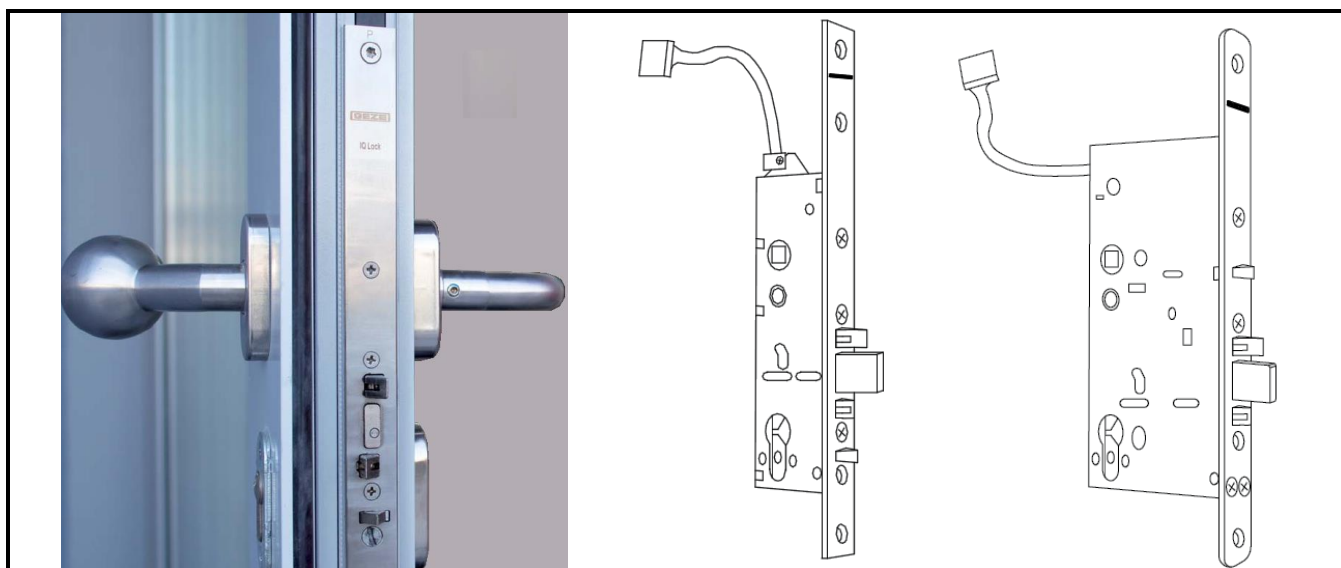


Elektromotorický zámek IQ lock EL pro jednokřídlé dveře



Použití

- Pro otevření dveří při požáru: pro přívod vzduchu a otevření únikové cesty.
- Z vnitřní strany má zámek panikovou funkci: umožňuje kdykoli otevření dveří stiskem kliky.
- Zámek lze ovládat výstupním kontaktem ze čtečky karet, klávesnice, tlačítkem, signálem z EPS... Při aktivaci dojde k motorickému zasunutí střelky i závory a tím k odblokování křídla - ve spojení s elektropohonem lze dveře použít i pro přívod vzduchu na únikových cestách.
- Zámek je samozamykací - při každém zavření dveří se automaticky vysune závora a zablokuje střelka zámku - zámek je zajištěn ve dvou bodech.
- Z vnější strany lze zámek kdykoli odemknout (cylindrická vložka DIN).
- Nedělený čtyřhran kliky: zámek je určen pro kování „klika-madlo“.
- Pro vstupní, únikové, požární i průchodové dveře s vysokým počtem průchodů.
- Rychlost otevření zámku: < 1 sec.
- Součástí zámku je externí řídicí jednotka

Kód	Základ	Rozteč	Štítek
8103601	35 mm	92 mm	hranatý - 270 x 24 x 3 mm
8115013	40 mm	92 mm	hranatý - 270 x 24 x 3 mm
8103699	45 mm	92 mm	hranatý - 270 x 24 x 3 mm
8103700	55 mm	72 mm	oválný - 235 x 20 x 3 mm
8103701	65 mm	72 mm	oválný - 235 x 20 x 3 mm
8106571	80 mm	72 mm	oválný - 235 x 20 x 3 mm
8106572	100 mm	72 mm	oválný - 235 x 20 x 3 mm

Technické parametry zámku IQ lock EL

Napětí	12 - 24 V DC (-10%, +15%)	Teplotní rozsah použití	0°C až +50°C
Nominální odběr	0,08 A při 24 V	Čtyřhran	9 mm
	0,16 A při 12 V	Cylindrická vložka	DIN - europrofil
Max. krátkodobý odběr	0,25 A při 24 V	Zatížení kontaktů relé	1 A při 30 V
	0,5 A při 12 V	Max. vzdálenost zámek - řídicí jednotka	10 m