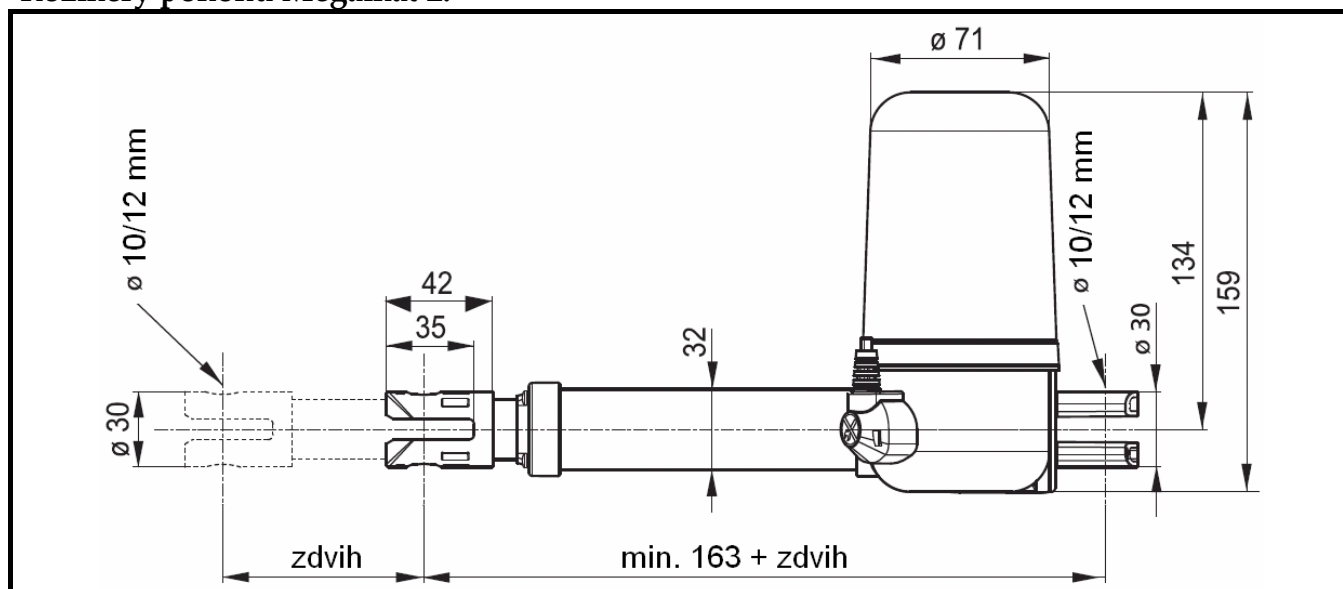




Rozměry pohonu Megamat 2:



Technické parametry pohonu Megamat 2 - 24 V DC

Napětí / proud	24 V DC	max. 5 A	Provozní teplota	+ 10°C až +40°C
Rychlost		6,2 mm / sec.	Zdvih (nastavitelný)	(0 až:) 200, 300, 425 mm
Ochrana		IP 20	Síla v tlaku	6 000 N
Hlučnost		65 dB (A)	Síla v tahu	3 000 N
Kryt motoru		plast	Doba chodu motoru:	2/18 min. nebo 10 %
Třída ochrany		III	Standardní barvy:	světle šedá - RAL 7035
Provozní vlhkost		30% až 75 %		černá - RAL 9005

- Pohon Megamat 2 je určen pro ovládání světlíků s velkými zatíženími.
- Díky tichému chodu nachází využití např. i ve zdravotnictví (zdvihání zubařských křesel, nebo jako polohovací zařízení v postelích).
- Otočné čepy na motoru i výsuvné tyči pro snazší montáž.