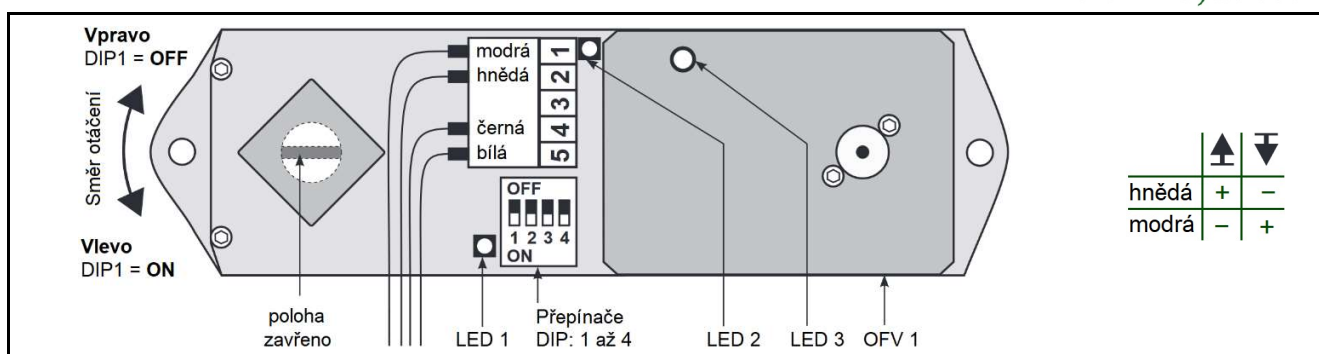


Elektromotorická oliva OFV montáž, zapojení, nastavení



Rozměry olivy OFV

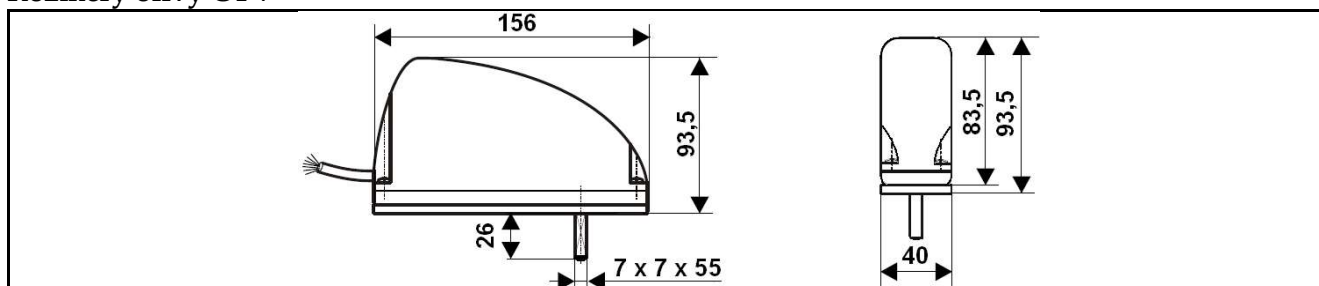
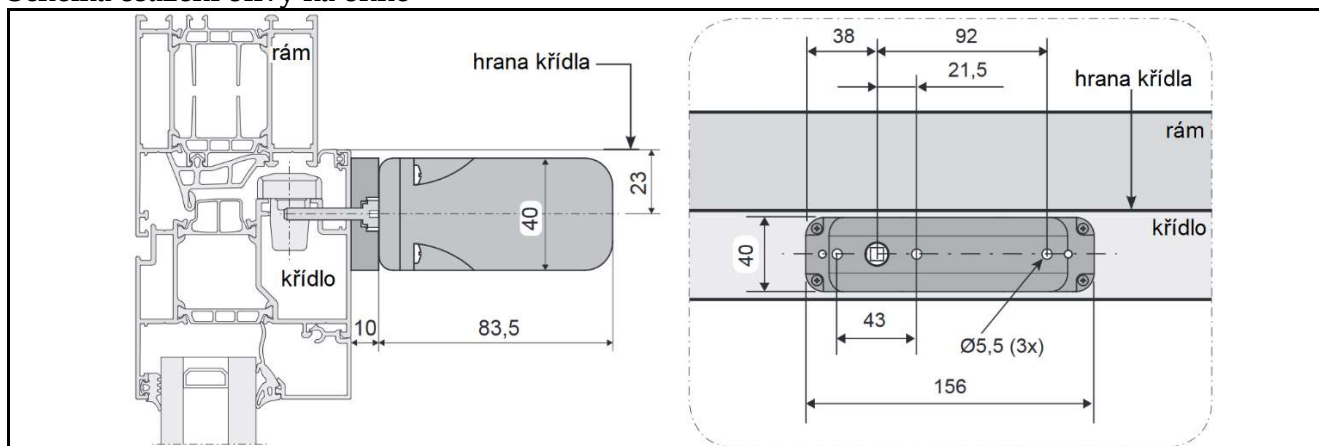


Schéma osazení olivy na okně



Přívodní vodič:

Svorka 1	modrá	napájení 24 V DC	-	otevřít	+	zavřít
Svorka 2	hnědá	napájení 24 V DC	+			
Svorka 4	černá	výstup napájení 24 V DC pro pohon okna	Zkontrolovat směr otevírání pohonu, případně přepólovat!			
Svorka 5	bílá	výstup napájení 24 V DC pro pohon okna				

Přívodní kabel zapojte vždy tak, aby kladné napětí výstupu z větrací centrály (při otevírání) bylo přivedeno na hnědý vodič olivy. Směr chodu olivy je nastavován pomocí přepínače DIP 1 a úhel otočení čtyřhranu pomocí přepínače DIP 2. Podle typu pohonu nastavte přepínače DIP 3 a DIP 4. Pohon okna zapojte ve směru otevírání (v případě opačného směru chodu pohonu prohodte svorky 4 a 5).

Nastavení DIP přepínačů:

DIP 1 - ON	směr otáčení čtyřhranu doleva	DIP 3 - ON	bez pohonu, nebo s USKM modulem
DIP 1 - OFF	směr otáčení čtyřhranu doprava	DIP 3 - OFF	s pohonem pro otevírání okna
DIP 2 - ON	úhel otočení čtyřhranu 180°	DIP 4 - ON	pohon bez vyp. elektroniky (S1) - max. 0,9 A
DIP 2 - OFF	úhel otočení čtyřhranu 90°	DIP 4 - OFF	pohon s elektronikou (S3/S12) - max. 3 A

Elektromotorická oliva OFV montáž, zapojení, nastavení

LED ukazatele:

LED 1	nesvítí	připraveno k provozu	LED 2	nesvítí	žádné napájení
	svítí zeleně	oliva běží		svítí zeleně	napájení směr zavřít
	bliká zeleně	pohon okna běží		svítí červeně	napájení směr otevřít
	svítí červeně	porucha olivy	LED 3	nesvítí	oliva je vypnutá
	bliká červeně	porucha pohonu		svítí zeleně	směr otáčení doleva
	zelená i červená blikají	podpětí (<19 V) na pohonu okna (S3/S12)		svítí červeně	směr otáčení doprava

Schéma zapojení olivy s jedním pohonem bez vlastní vypínací elektroniky (S1)

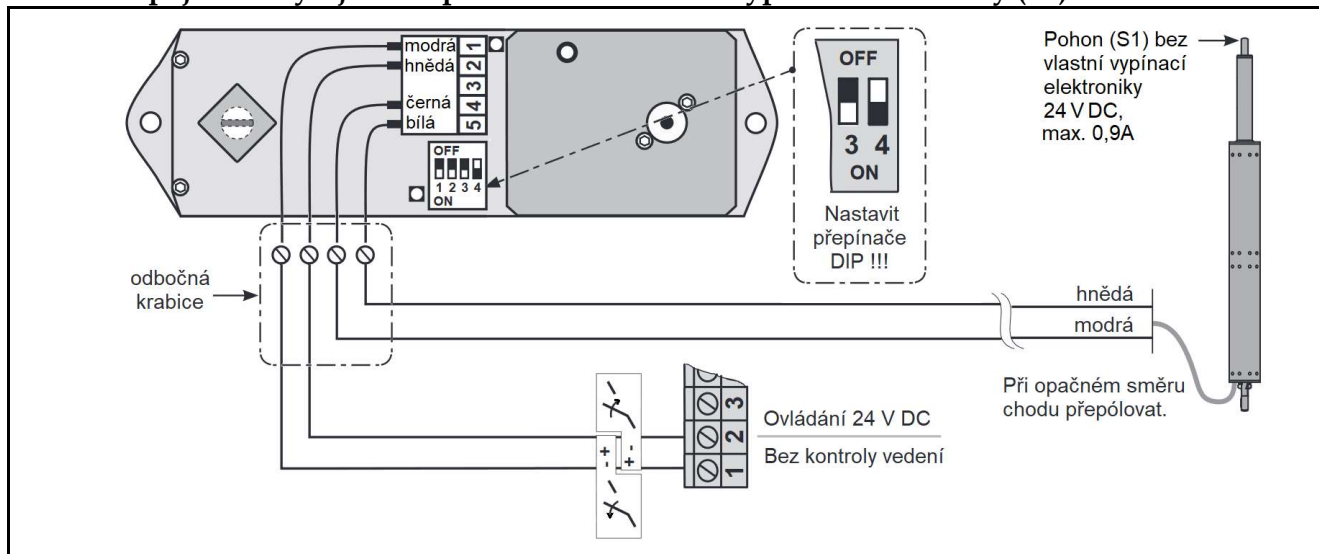


Schéma zapojení olivy s jedním pohonem bez vlastní vypínací elektroniky (S1) s kontrolou neporušenosti kabelové trasy

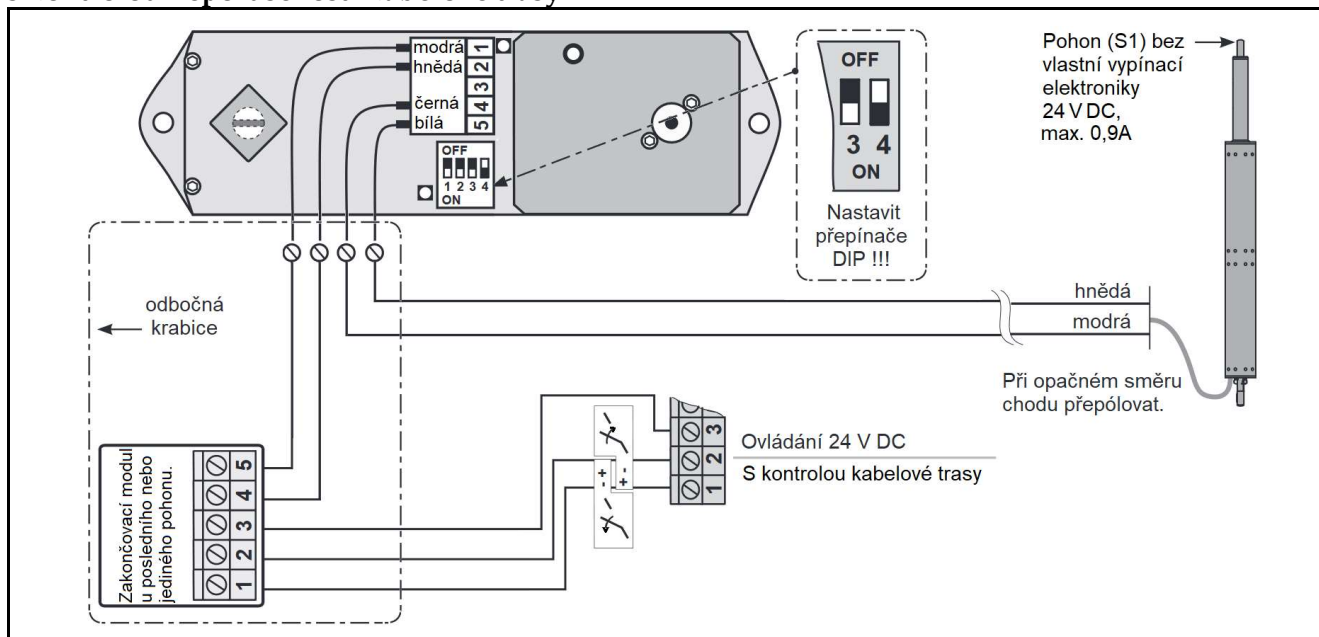
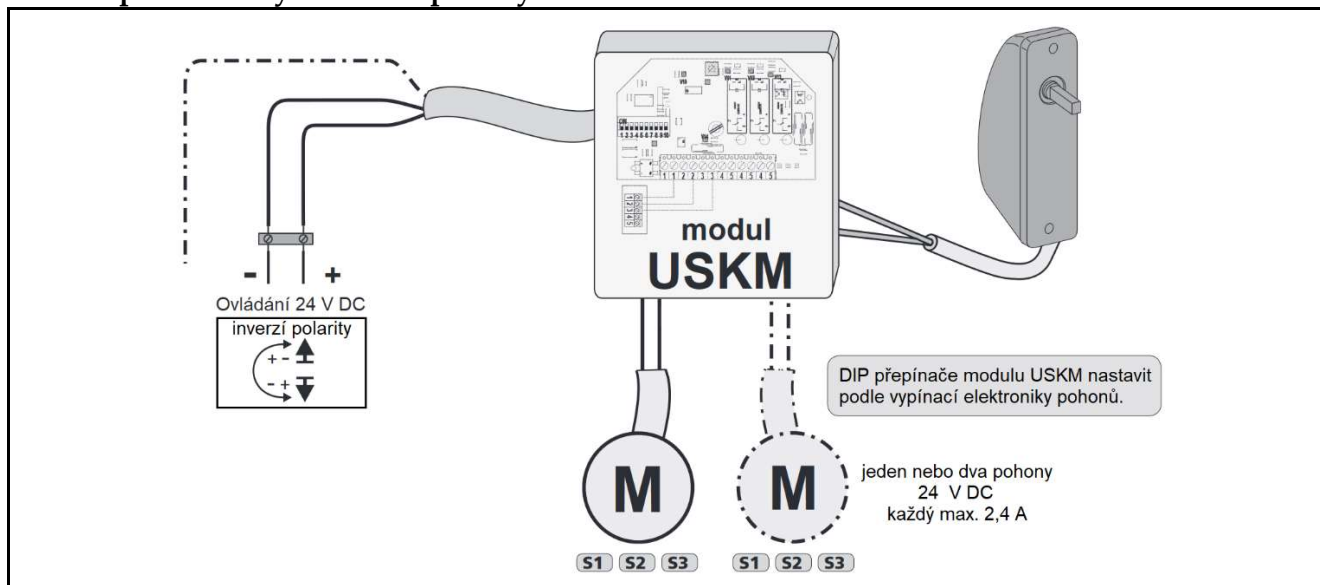


Schéma použití olivy se dvěma pohony



Elektrické zapojení



Elektrické zapojení může provádět pouze oprávněná osoba s kvalifikací pro práci na elektrických zařízeních. Před zapojováním se ujistěte, že přívodní kabel je odpojen od zdroje napětí.

Údržba a kontrola



Oliva je bezúdržbová. Občas přezkoušejte pevnost mechanického upevnění. V prašném prostředí občas zkontrolujte, zda případné nečistoty nebrání chodu olivy a obvodového kování okna. Zařízení podléhá provádění pravidelných revizí elektro dle platných předpisů. Pokud je oliva součástí systému požárního odvětrání nebo přívodu vzduchu při požáru je nutné nejméně jedenkrát za rok provést funkční zkoušky dle požadavků Vyhlášky 246/2001 Sb. o požární prevenci.

Bezpečnostní pokyny



Při zavírání okna nekládejte ruku nebo jiné předměty mezi rám a křídlo okna!!! Nebezpeční uskřípnutí. Pro větší bezpečnost nainstalujte na křídlo okna bezpečnostní nůžky zabraňující vypadnutí křídla.

Informace o likvidaci



Elektrické a elektronické výrobky nesmí být vyhazovány do běžného komunálního odpadu. Ke správné likvidaci (recyklaci) doručte tyto výrobky na určená sběrná místa (sběrné dvory), kde budou přijaty zdarma (domácnosti) nebo za poplatek (firmy).