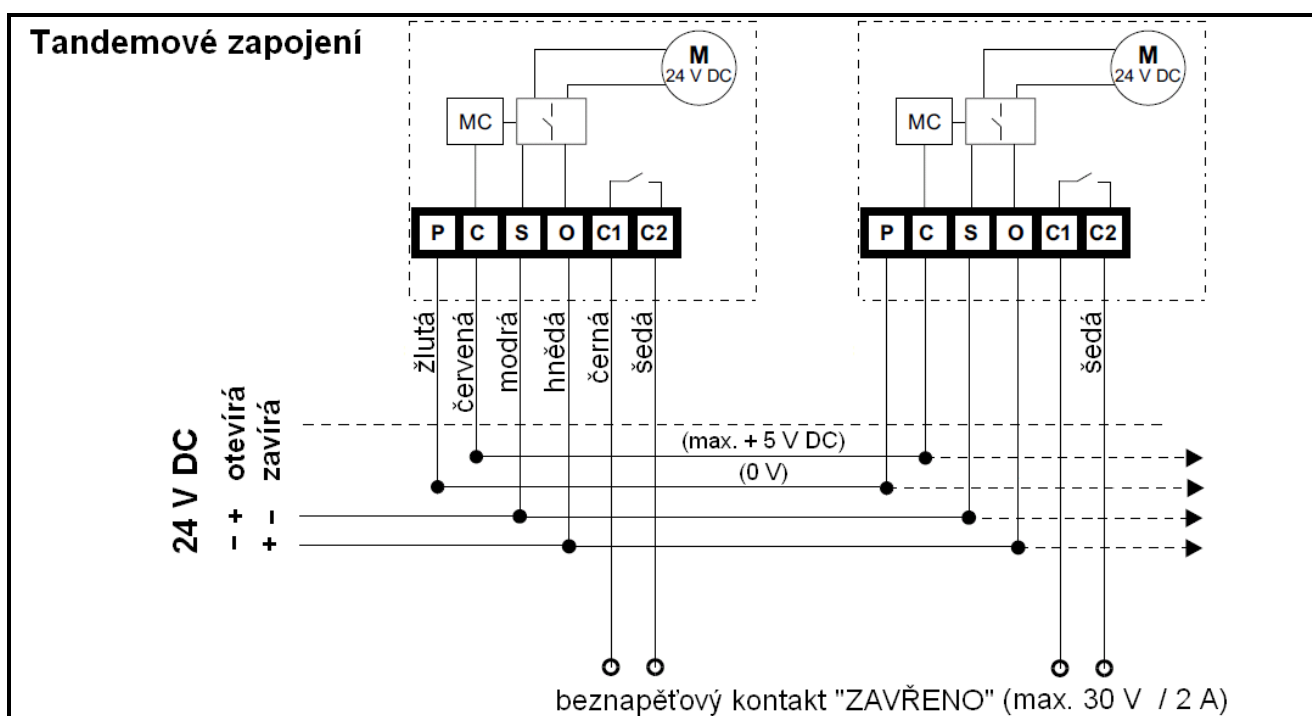
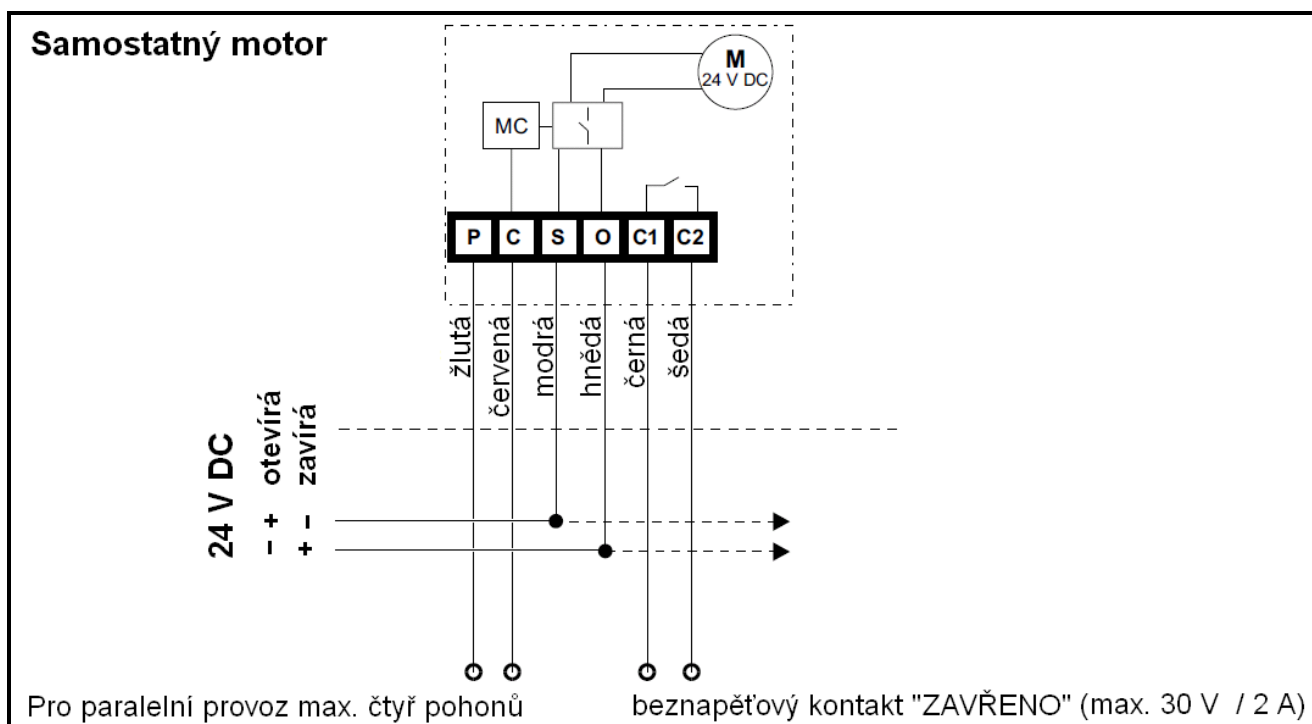


Ramenový otevírač Klapparm² schéma zapojení - 24 V DC



Elektrické zapojení



Elektrické zapojení může provádět pouze oprávněná osoba s kvalifikací pro práci na elektrických zařízeních. Před zapojováním se ujistěte, že přívodní kabel je odpojen od zdroje napětí a že celý systém je řádně uzemněn.

Nepoužité žíly kabelů zaisolujte!