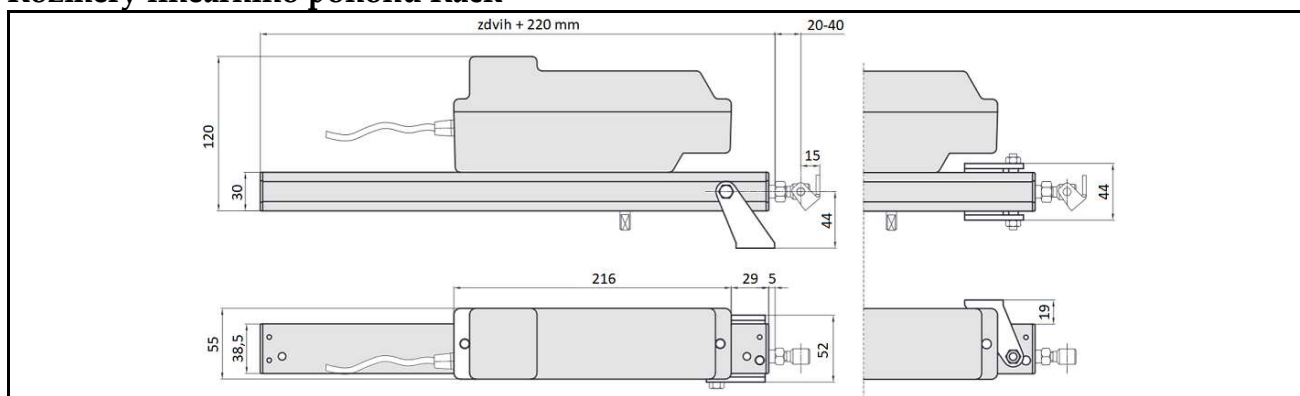




V případě potřeby dotěsnění větších křídel je možné lineární pohon Rack spojit s jednou nebo více mechanickými jednotkami. Pro ovládání těžkých křídel je možné pohon spojit s pomocnou motorickou jednotkou, případně mezi ně vložit mechanickou jednotku.

## Rozměry lineárního pohonu Rack



### Technické parametry dvou pohonů Rack\*

Napětí	230 V AC	24 V DC	Rychlost	~ 8 mm / sec.
Proud	0,2 A	2 A	Přetěžovací elektronika	ano
Síla v tlaku	1 300 N	1 500 N	Teplotní rozsah použití	- 5 °C až + 75 °C
Síla v tahu	700 N	1 300 N	Ochrana	IP 55
Signalizace	---	O/Z	Standardní barva:	Al. elox

\* parametry jednoho pohonu Rack jsou na samostatném technickém listu.

Zdvih	Pohon Rack 230 V AC	Pomocný pohon Rack 230 V AC	Pohon Rack 24 V DC	Pomocný pohon Rack 24 V DC	Koncová mechanická jednotka	Průběžná mechanická jednotka
180 mm	2140209	2140631	2140400	2140636	2140223	2140379
350 mm	2140211	2140632	2140217	2140637	2140225	2140380
550 mm	2140213	2140633	2140219	2140638	2140227	2140381
750 mm	2140789	2140847	2140791	2140849	2140754	2140851
1000 mm	2140790	2140848	2140792	2140850	2140755	2140852

Spojovací tyč: 1 m - 2140231

1,5 m - 2140232

2 m - 2140233

3 m - 2140545