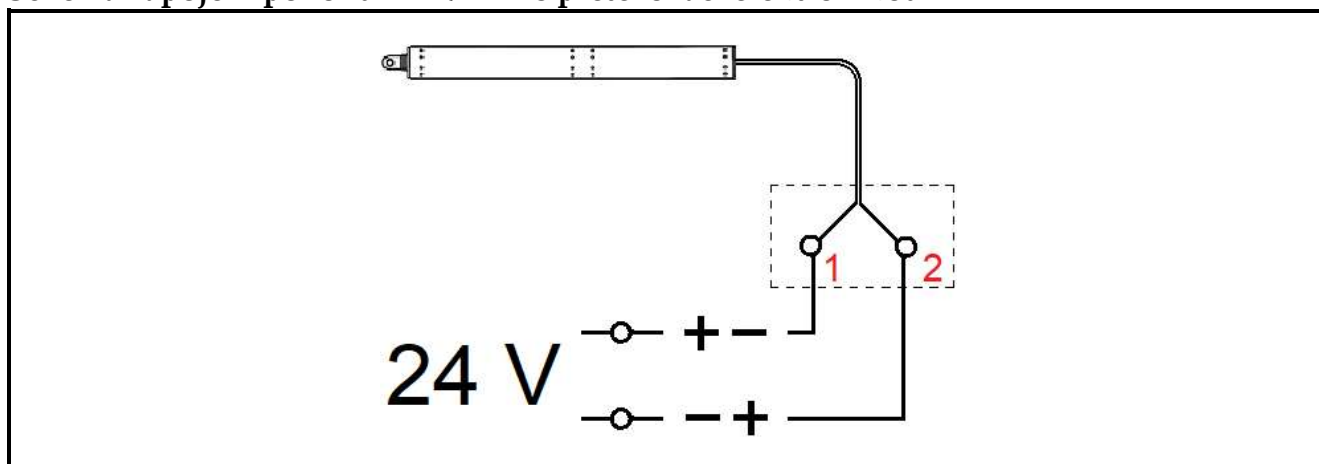


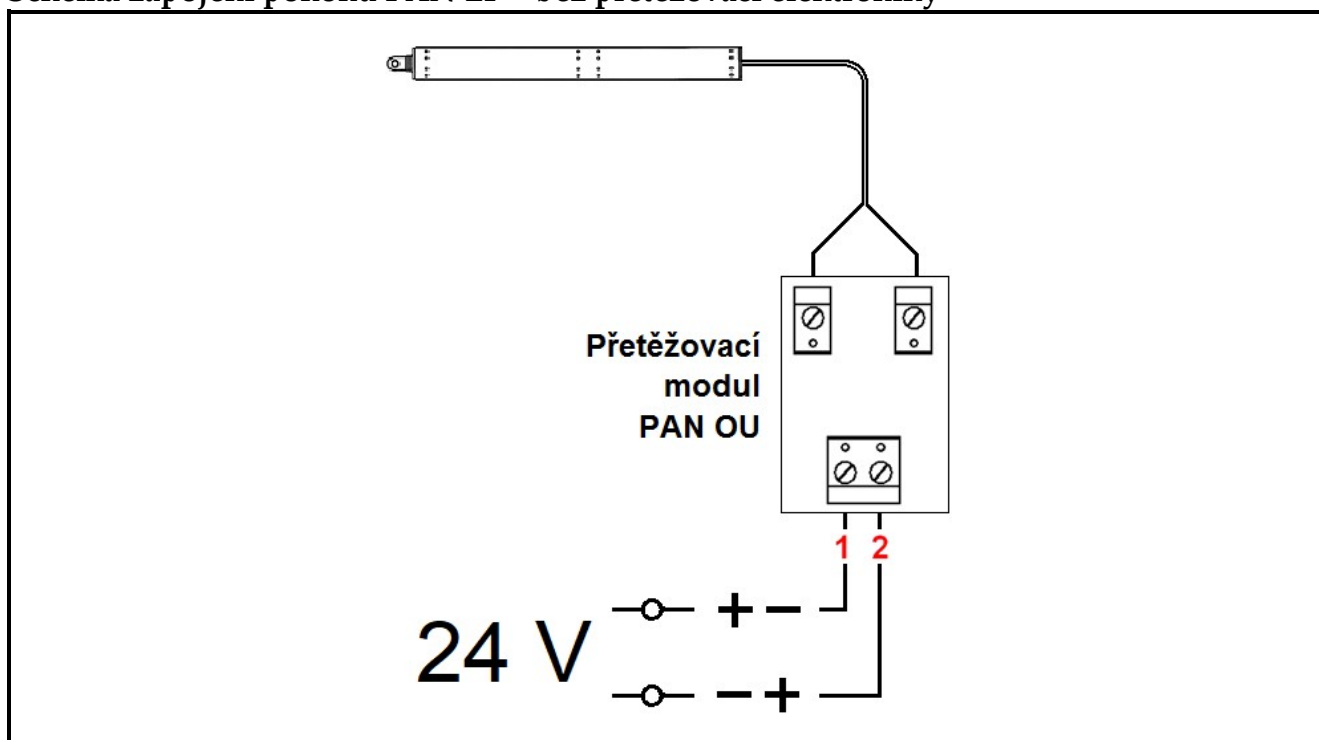
Lineární pohon PAN LP - 24 V DC schéma zapojení

Schéma zapojení pohonu PAN LP - s přetěžovací elektronikou



Lineární pohon PAN LP s integrovanou přetěžovací elektronikou lze připojit rovnou ke zdroji napájení 24 V DC. Ovládání je prováděno prostřednictvím reverzace polarity.

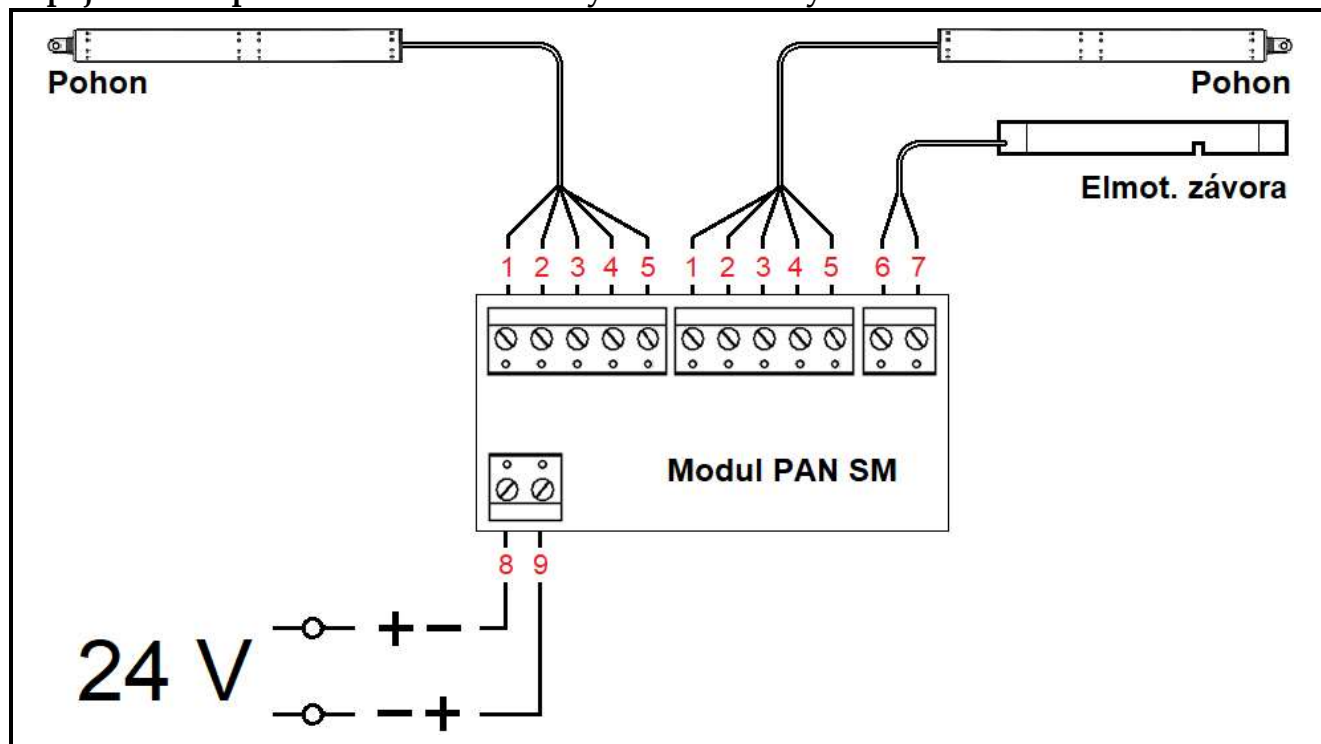
Schéma zapojení pohonu PAN LP - bez přetěžovací elektroniky



Pohony, které nejsou vybaveny přetěžovací elektronikou je nutné zastavovat pomocí externí elektroniky. Ta může být buď integrovaná do dalších zařízení (např. do elektromotorické závory), nebo samostatná (např. přetěžovací modul PAN OU - 6601209). Prostřednictvím přetěžovacích modulů lze řídit (omezovat) vypínací sílu pohonu.

Lineární pohon PAN LP - 24 V DC schéma zapojení

Zapojení dvou pohonů s enkodérem - synchronizovaný chod



Pro synchronizovaný chod dvou pohonů je nutné použít pohony s enkodérem (generátorem pulzů). Vypínání a řízení chodu pohonů je řízeno externí elektronikou (např. modulem PAN SM (kód 4792150)). K pohonům je možné připojit i elm. závora a pohony řídit sousledně.

Bezpečnostní pokyny



Pohon je možné zastavovat pouze pomocí ovládacích tlačítek. Jakékoli jiné způsoby mohou mít za následek poranění!!! Při zavírání okna nevkládejte ruku nebo jiné předměty mezi rám a křídlo okna!!! U sklopných oken nainstalujte bezpečnostní nůžky zabraňující vypadnutí křídla.

Elektrické zapojení



Elektrické zapojení může provádět pouze oprávněná osoba s kvalifikací pro práci na elektrických zařízeních. Zařízení podléhá provádění pravidelných revizí elektro dle platných předpisů.

Údržba pohonu



Pohon PAN LP je bezúdržbový. Občas přezkoušejte pevnost mechanického upevnění pohonu. V prašném prostředí občas zkontrolujte, zda na výsuvné tyči nejsou případné nečistoty.

Informace o likvidaci starých elektrických a elektronických zařízení



Elektrické a elektronické výrobky nesmí být vyhazovány do běžného komunálního odpadu. Pro recyklaci doručte vyřazené výrobky do sběrného dvoru a separujte, př. výrobky zašlete zpět svému dodavateli.