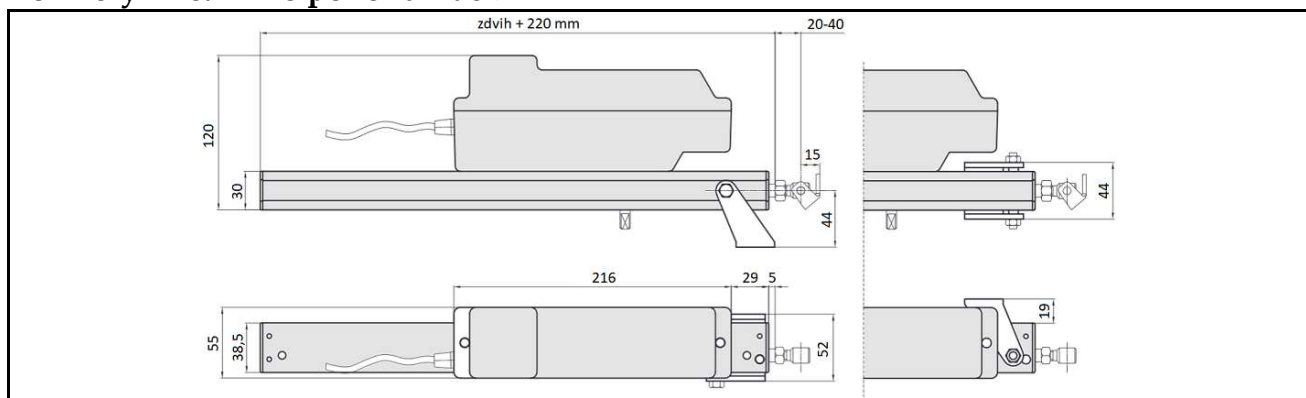




Rozměry lineárního pohonu Rack



Technické parametry pohonu Rack

Napětí	230 V AC	24 V DC	Rychlost	~ 8 mm / sec.
Proud	0,1 A	1 A	Přetěžovací elektronika	ano
Síla v tlaku	650 N	750 N	Teplotní rozsah použití	- 5 °C až + 75 °C
Síla v tahu	350 N	650 N	Ochrana	IP 55
Signalizace	---	O/Z	Standardní barva:	Al. elox

- Lineární pohon Rack je určen pro velká zatížení. Pozor na rozdílné síly ve verzi 24/230 V.
- Díky posuvným konzolám umožňujícím uchycením po celé délce pohonu je použitelný na všechny typy světlíků a ven otevíraná okna.
- Pohon je vybaven elektronickou přetěžovací pojistkou zabraňující zničení pohonu při přetížení.
- Do zdvihu 550 mm zubový hřeben 10 mm; zdvihy 750 a 1000 mm mají hřeben 12 mm.
- Přívodní kabel má délku cca 1,5 m.
- Třída ochrany: IP 55 (ochrana před prachem a proti tělesům o průměru 1 mm a větším, ochrana před prachem, ochrana proti tryskající vodě z jakéhokoliv libovolného směru).

Zdvih	230 V AC	24 V DC
180 mm	2140209	2140400
350 mm	2140211	2140217
550 mm	2140213	2140219
750 mm	2140789	2140791
1000 mm	2140790	2140792