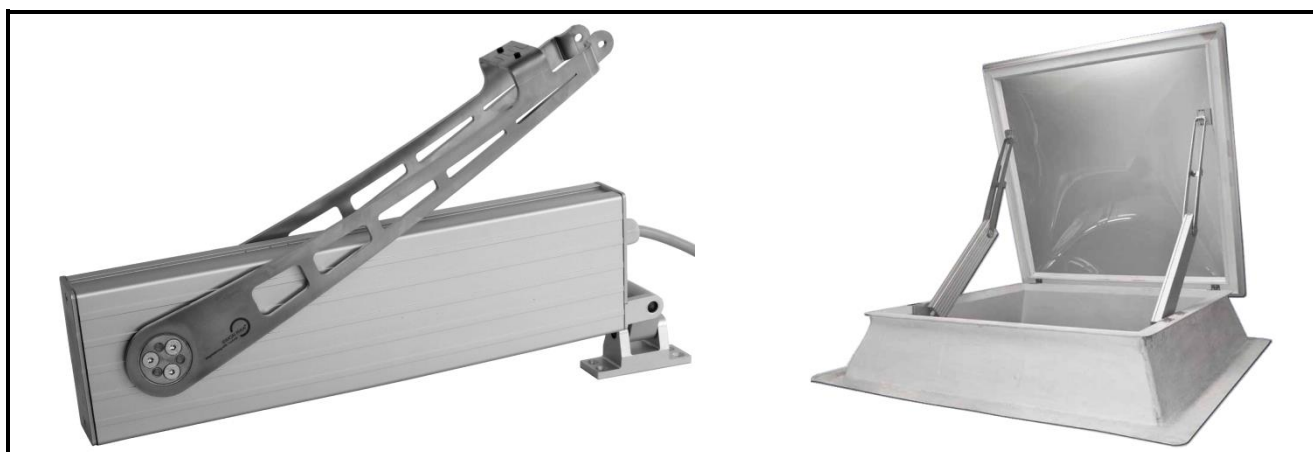


Ramenový otevírač Klapparm²



Technické parametry pohonu Klapparm ²	KL ² - 50	KL ² - 80	KL ² - 100
Vstupní napětí	24 V DC - 15 % + 25 %		
Vypínací proud při otevírání	2,0 A	2,6 A	3,0 A
Vypínací proud při zavírání	2,0 A	1,7 A	1,7 A
Síla v tlaku / tahu	500 / 500 N	800 / 500 N	1000 / 500 N
Váha:	4,6 kg	5,5 kg	5,5 kg
Katalogový kód	5021471	5021470	5021472
Hlasitost	méně než 70 dB ve vzdálenosti 1 m		
Vypínání	přetěžovací elektronika		
Trvalý odběr	65 mA		
Přívodní kabel	6 x 0,75 mm ²		
Teplotní rozsah použití:	-5 °C až 75 °C		
Rozměry	500 x 58 x 122 mm		
Barevné provedení	tělo: Al. elox E6/EV1, rameno: nerezová ocel		
Zdvih	programovatelný do 710 mm		
Třída ochrany	III		

- Ramenový otevírač Klapparm² je určen pro denní větrání a pro požární odvětrání (odolnost 300°C po dobu 30 minut).
- Pohon má inteligentní přetěžovací elektroniku - soft start, ochrana proti přetížení, ochrana proti podpětí.
- Široká řada konzolů pro světlíky, klapky, okna otevíraná dovnitř i ven...
- Signalizace stavu zavřeno (beznapěťový NO kontakt, max. zatížení 2A při 30 V DC)
- Třída ochrany: IP 64 (prachotěsné, ochrana proti stříkající vodě z jakéhokoliv libovolného směru).

