

Nová, vylepšená verze spolehlivého řetězového pohonu pro denní větrání i systémy požárního odvětrání (EN 12 101-2). Motor má tlačný řetěz, kterým lze otevírat i výklopná a střešní okna. Řetěz je vyroben z nerezové oceli, který lze i mechanicky odaretovat a vy/zasunout při výpadku napájení. Přívodní kabel je zapojován pomocí konektoru – lze jej připojit z obou bočních stran motoru. Motor je vybaven programovatelnou elektronikou, která umožňuje:

- zastavení pohonu v koncových polohách a při přetížení
- nastavení zdvihu a rychlosti chodu pohonu
- synchronizaci chodu dvou pohonů při jejich spojení jednou žilou
- nastavení síly pohonu a přítlačné síly v koncové poloze
- přímé zapojení pohonu a elektromotorické závory s elektronikou S3/S12 (sousedný chod).



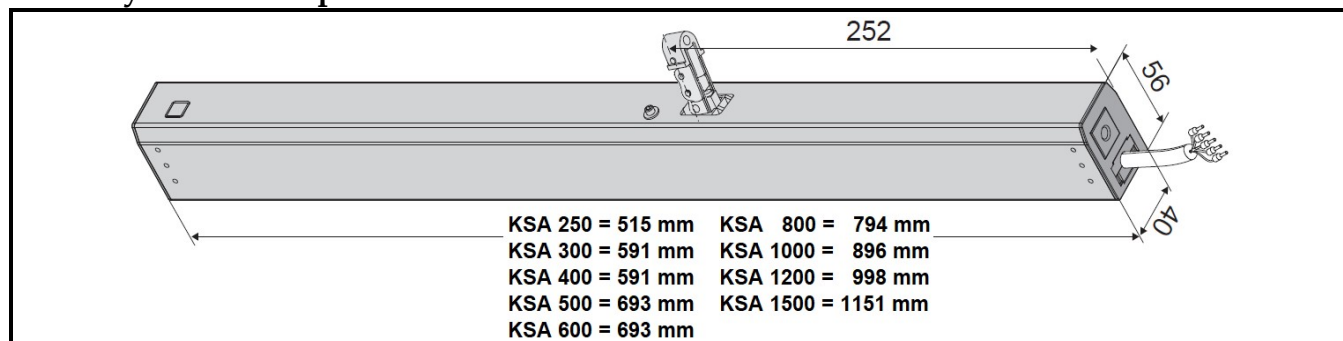
Pro pohon je k dispozici široká řada konzolí pro všechny u nás používané profily.

Třída ochrany: IP 32 (ochrana proti tělesům o průměru 2,5 mm a větším, ochrana proti kapkám padajícím svisle a do úhlu 15° od svislé osy).

Možnost nastavení předpětí řetězu pro obzvlášť tichý chod pohonu.

Programovatelná rychlost chodu 5 až 14 mm/s.

## Rozměry řetězového pohonu KSA



Zdvih [mm]	250	300	400	500	600	800	1000	1200	1500
Max. proud [A]	1,2	1,2	1,2	1,2	1,2	1,2	1,2	1,2	1,2
Síla tlak/tah [N]	600/600	600/600	600/600	600/600	600/600	300/600	100/600	0/600	0/600
Katalogový kód	1522725	1522730	1522740	1522750	1522760	1522780	1522810	1522812	1522815