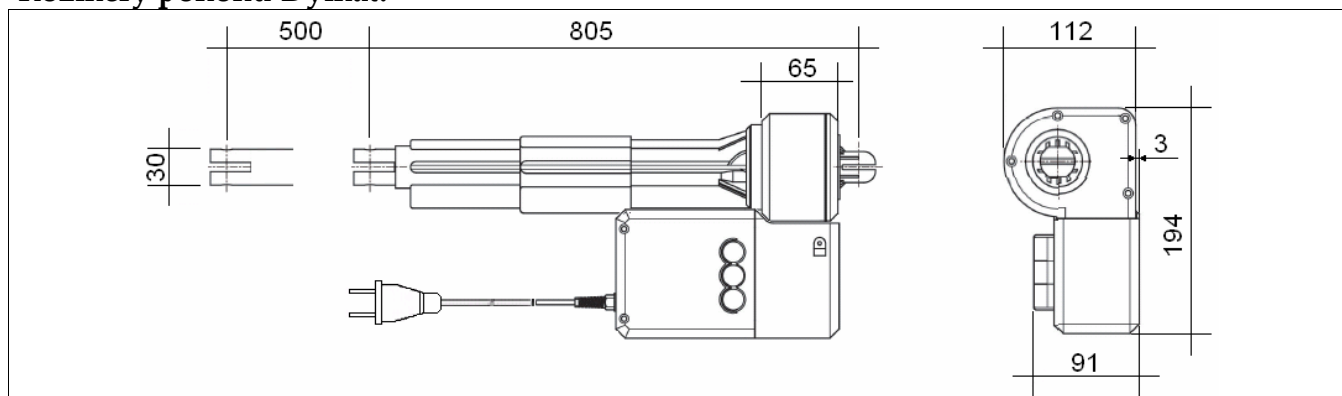




## Rozměry pohonu Dymat:



### Technické parametry pohonu Dymat 230 VAC a Dymat 24 VDC

Napětí	24 V DC	230 V AC	Zdvih	500 mm
Proud	max. 4,5 A	max. 0,6 A	Síla v tlaku	3 000 N
Rychlost (max. zatížení)	10 (7) mm / sec.		Síla v tahu	3 000 N
Ochrana	IP 20		Doba chodu motoru:	10 %
Kryt motoru:	plast		Standardní barvy:	šedá

- Pohon Dymat je určen pro ovládání světlíků s velkými zatíženími.
- Díky tichému chodu nachází využití např. i ve zdravotnictví (zdvihání zubařských křesel, nebo jako polohovací zařízení v postelích).
- Pohon je možné dodat v provedení s konektorem na 9 V baterii pro nouzové zavření při výpadku napájení.
- V případě potřeby je možné dodat pohon v provedení se silou i 6000 N.
- Třída ochrany: IP 20 (Ochrana proti tělesům o průměru 12,5 mm a větším, žádná ochrana proti vniknutí vody).
- Uchycení pohonu je řešeno vždy dle konkrétního způsobu použití.