

# Větrací centrála LZP DIN 2 - 230 V

## Zapojení svorkovnice, ukazatele, pojistky

**PAN**  
elektro, s.r.o.

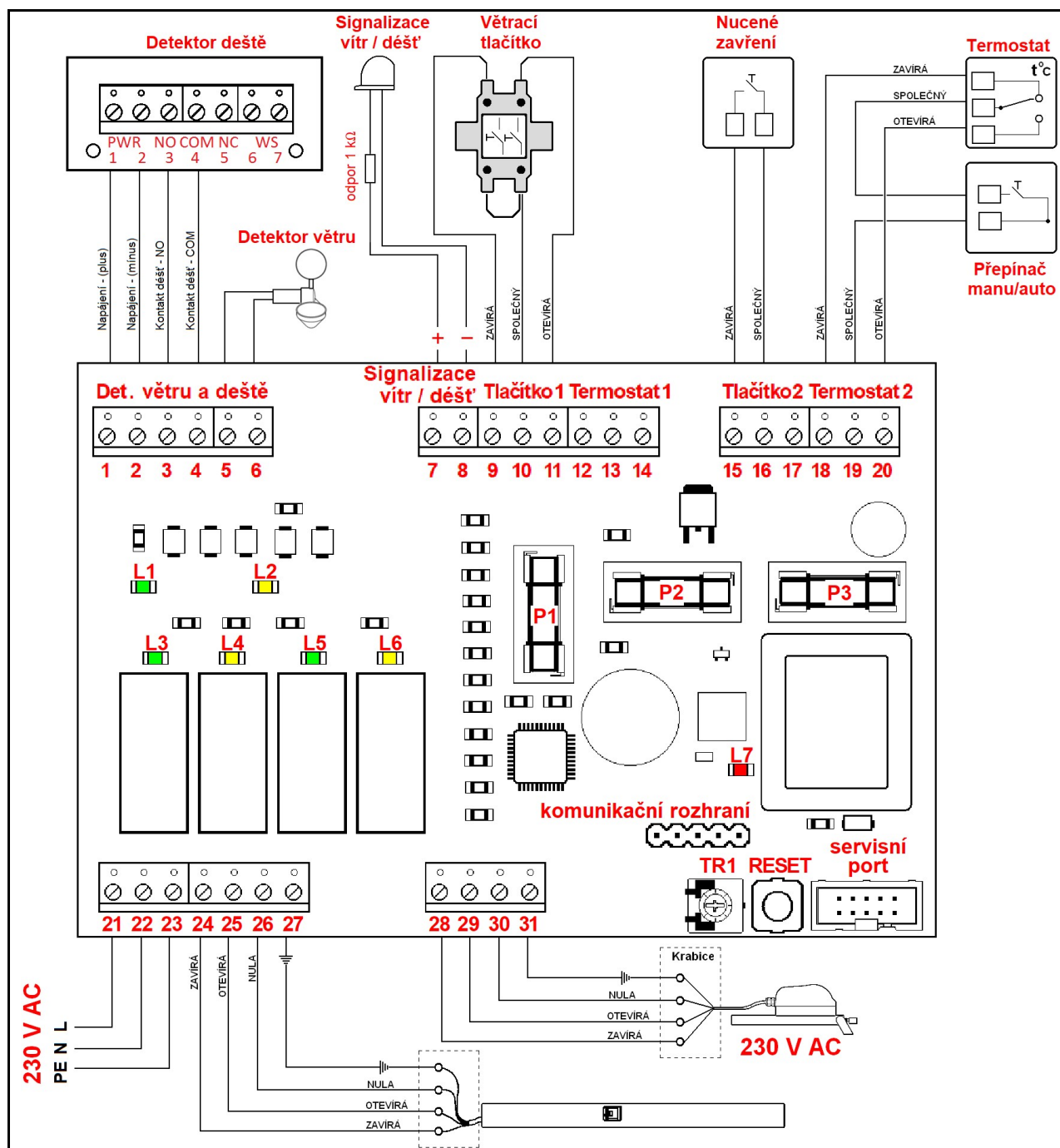


Schéma pojistek svorek větrací centrály LZP DIN 2

Pojistka	Jištěná oblast	Hodnota pojistky
<b>P 1</b>	Výstup - napájení detektoru deště	0,4 A
<b>P 2</b>	Transformátor - primární obvod	0,1 A
<b>P 3</b>	Transformátor - sekundární obvod (12 V DC)	0,8 A

Centrála musí být napojena na samostatně jištěný okruh - jistič 1/10/C.

# Větrací centrála LZP DIN 2 - 230 V

## Zapojení svorkovnice, ukazatele, pojistky

Svorka	Popis	Svorka	Popis
1	Detektor deště - napájení (plus)	18	Termostat - skupina 2 - zavřít
2	Detektor deště - napájení (mínus)	19	Termostat - skupina 2 - COM
3	Detektor deště - NO kontakt	20	Termostat - skupina 2 - otevřít
4	Detektor deště - COM	21	Přívod 230 V AC - fáze (L)
5	Detektor větru - nezáleží na polaritě	22	Přívod 230 V AC - nula (N)
6	Detektor větru - nezáleží na polaritě	23	Přívod 230 V AC - ochr. vodič (PE)
7	Signalizace větru a deště	24	Motor - skupina 1 - zavřít
8	Signalizace větru a deště	25	Motor - skupina 1 - otevřít
9	Větrací tlačítko - skupina 1 - zavřít	26	Motor - skupina 1 - nula (N)
10	Větrací tlačítko - skupina 1 - COM	27	Motor - skupina 1 - ochr. vodič (PE)
11	Větrací tlačítko - skupina 1 - otevřít	28	Motor - skupina 2 - zavřít
12	Termostat - skupina 1 - zavřít	29	Motor - skupina 2 - otevřít
13	Termostat - skupina 1 - COM	30	Motor - skupina 2 - nula (N)
14	Termostat - skupina 1 - otevřít	31	Motor - skupina 2 - ochr. vodič (PE)
15	Větrací tlačítko - skupina 2 - zavřít	<i>Max. průřez žil pro zapojení do svorek: 2,5 mm<sup>2</sup></i>	
16	Větrací tlačítko - skupina 2 - COM		
17	Větrací tlačítko - skupina 2 - otevřít		

### Poznámky:

Nedotýkejte se nezakrytých elektronických součástek centrály rukou ani kovovými předměty (šroubovákem...).

Pojistky vyměňujte pouze za shodné typy. Nenahrazujte pojistkami s rozdílnými jmenovitými hodnotami.

Před výměnou pojistek v centrále vypněte jistič přívodního napájení centrály.

### Ukazatele (LED diody) větrací centrály LZP DIN 2

Ukazatel	Popis
L 1	Napájení ze sítě 230 V AC
L 2	Bliká, pokud se točí růžice detektoru větru
L 3	Výstup pro motory - skupina 1 - zavřeno
L 4	Výstup pro motory - skupina 1 - otevřeno
L 5	Výstup pro motory - skupina 2 - zavřeno
L 6	Výstup pro motory - skupina 2 - otevřeno
L 7	Blokování větrání detektorem větru nebo deště

### Zapojení a oživení



Elektrické zapojení může provádět pouze oprávněná osoba s kvalifikací pro práci na elektrických zařízeních (min. § 6 Vyhlášky 50/1978 Sb.)

### Informace o likvidaci starých elektrických a elektronických zařízení



Elektrické a elektronické výrobky nesmí být vyhazovány do běžného komunálního odpadu. Ke správné likvidaci (recyklaci) doručte tyto výrobky dodavateli nebo na určená sběrná místa (sběrné dvory), kde budou přijaty zdarma (domácnosti) nebo za poplatek (firmy).

# Větrací centrála LZP DIN 2 - 230 V

## Zapojení svorkovnice, ukazatele, pojistky

### Popis funkce detektoru větru:

Centrála LZP DIN 2 má integrovanou funkci vyhodnocení intenzity větru s možností nastavení síly větru, při které dojde k zavření oken.

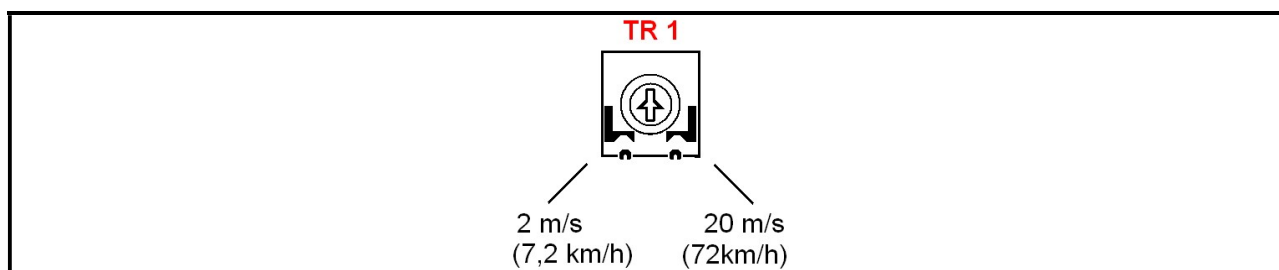
Pro zavření oken je nutné, aby síla větru 10 sec. překračovala nastavenou hodnotu. Tato funkce je implementována proto, aby nedocházelo k zavírání a otevírání oken při prvním závanu větru při nestálém (nárazovém) větru. Při krátkém překročení intenzity větru nad nastavenou hodnotu tedy k zavření oken nedojde. Při aktivním signálu z detektoru větru jsou všechny větrací funkce blokovány, okna nelze otevřít. Po odeznění signálu z detektoru větru je větrání ještě po 5 minut blokováno. Zpoždění je nastaveno z důvodu ochrany motorů s omezenou dobou zapnutí (ED).

### U detektoru větru mohou nastat tyto situace:

- 1) Bezvětrí - větrací funkce nejsou blokovány, nesvítí žádná dioda signalizující vítr.
- 2) Vane vítr o nižší rychlosti, než je nastavená pro zavření oken nebo aktivační hodnotu překračuje krátkou dobu: poblikává dioda L 2. Rychlost blikání signalizuje rychlost otáčení větrné růžice, větrání není blokováno.
- 3) Rychlost větru dostatečně dlouho překračuje nastavenou hodnotu, bylo aktivováno blokování větrání: svítí dioda L 7, dioda L 2 bliká.
- 4) Vítr fouká nižší než aktivační rychlostí, větrání je blokováno (hystereze): svítí dioda L 7, dioda L 2 bliká.
- 5) Vítr nefouká, větrání je blokováno (hystereze): svítí dioda L 7.

### Nastavení rychlosti větru, při které dojde k zavření oken:

Na desce ústředny je trimr (TR 1) pomocí něhož je možné nastavovat rychlost větru (tzv. aktivační rychlost), při které dojde k zavření oken. Aktivační rychlost je možné nastavit v rozmezí hodnot cca 2 až 20 m/sec. (cca 7 až 70 km/ hod.). Standardně je nastavena hodnota kolem 10 m/s. Tuto hodnotu doporučujeme měnit pouze v odůvodněných případech.



Při nastavování detektoru větru je možné vynulovat dobu, po kterou je větrání blokováno. Vynulování hystereze se provede krátkým stiskem tlačítka RESET.

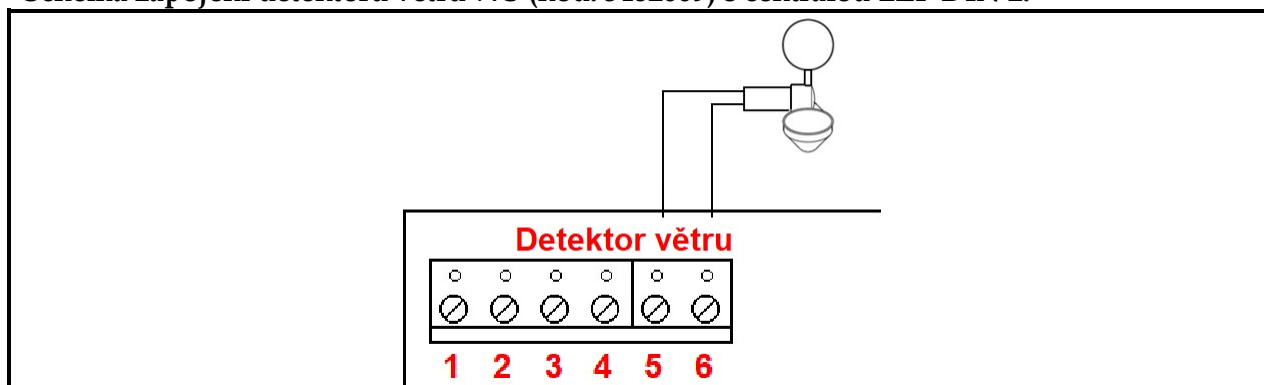
### Při nastavování aktivační rychlosti větru je nutné zohlednit i následující faktory:

- velikost, váha a tuhost otevíraného křídla okna/světlíku: hliníkové křídlo je tužší než polykarbonátový světlík, je možné ho zavírat při vyšší rychlosti větru.
- způsob uchycení pohonu a úhel otevření křídla
- mezní hodnoty větru udávané výrobcem nebo dodavatelem zařízení (např. u venkovních žaluzií bývá max. povolená rychlost větru pro držení záruk za výrobek kolem 10 m/s).
- místo a způsob umístění detektoru větru (návětrná/závětrná strana domu, výškové rozdíly mezi větrnou růžicí a okny.
- místní klimatické podmínky

# Větrací centrála LZP DIN 2 – 230 V

## Zapojení svorkovnice, ukazatele, pojistky

Schéma zapojení detektoru větru WS (kód: 5482009) s centrálou LZP DIN 2:



Při zapojování detektoru větru nezáleží na polaritě vodičů.

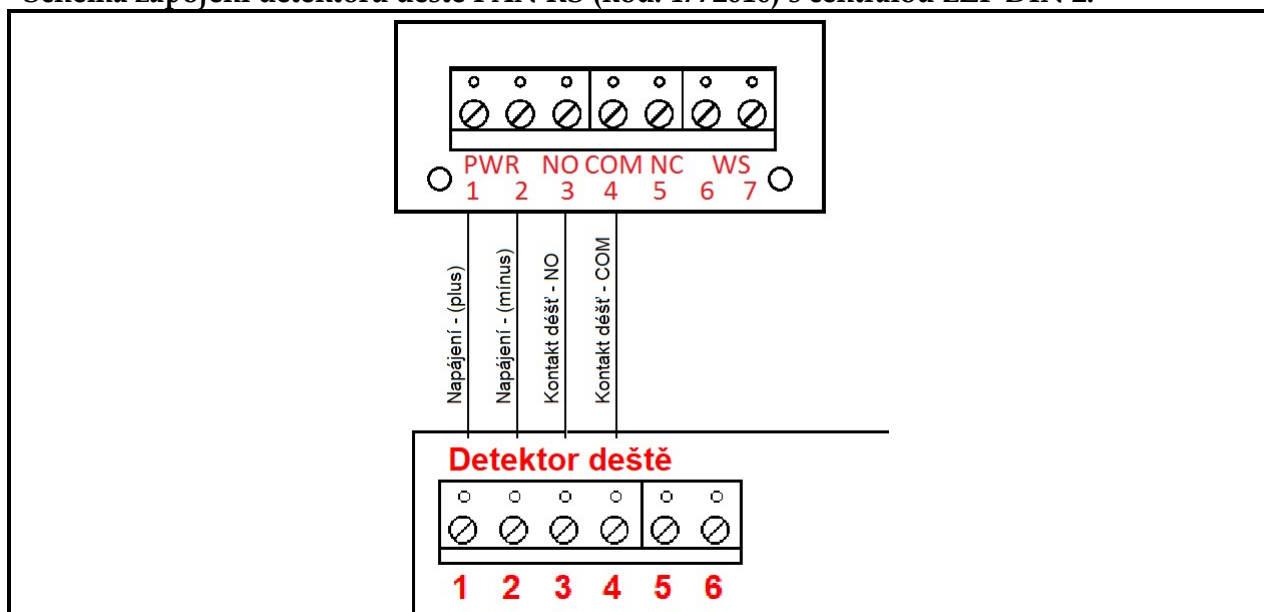
### Připojení detektoru deště:

Centrála LZP DIN 2 umožňuje přímé připojení detektoru deště bez nutnosti použití dodatečných ovládacích karet. K centrále je možné připojit libovolný detektor deště s následujícími parametry:

- Napájení detektoru 12 V DC
- Výstup detektoru: beznapěťový NO kontakt (relé)

K centrálam je standardně nabízen detektor deště PAN RS (kód: 4772010). Detektor PAN RS reaguje na první kapku deště, vločku sněhu nebo dopad kroupy. Zaslá signál pro zavření oken. Při aktivním signálu z detektoru deště jsou všechny větrací funkce blokovány, okna nelze otevřít. Po odeznění signálu z detektoru deště je větrání ještě po dobu 5 min. blokováno. Zpoždění je nastaveno z důvodu ochrany motorů s omezenou dobou zapnutí (ED).

Schéma zapojení detektoru deště PAN RS (kód: 4772010) s centrálou LZP DIN 2:



Při zapojování detektoru PAN RS nezáleží na polaritě svorek 1 a 2 (napájení) ani na pořadí svorek 3 a 4 (signál dešť).

# Větrací centrála LZP DIN 2 - 230 V

## Zapojení svorkovnice, ukazatele, pojistky

Schéma zapojení detektorů větru WS (5482009) a deště RS (4772010) s centrálou LZP DIN 2:

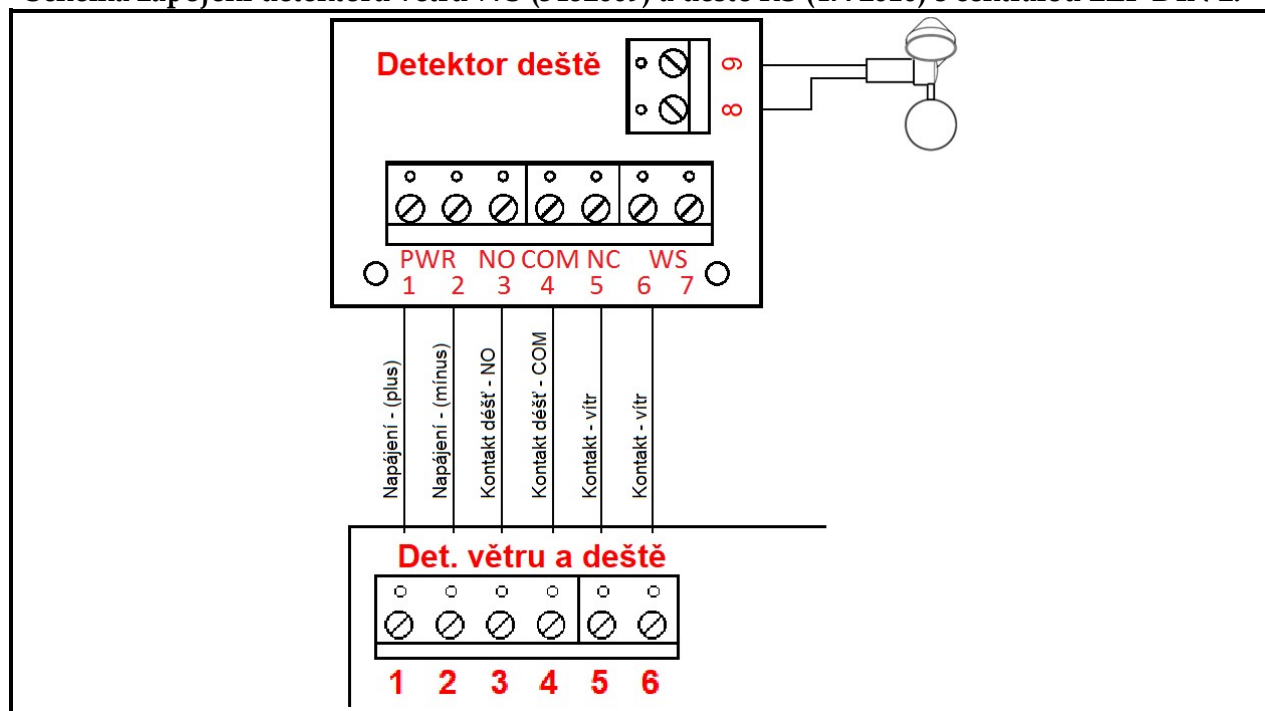
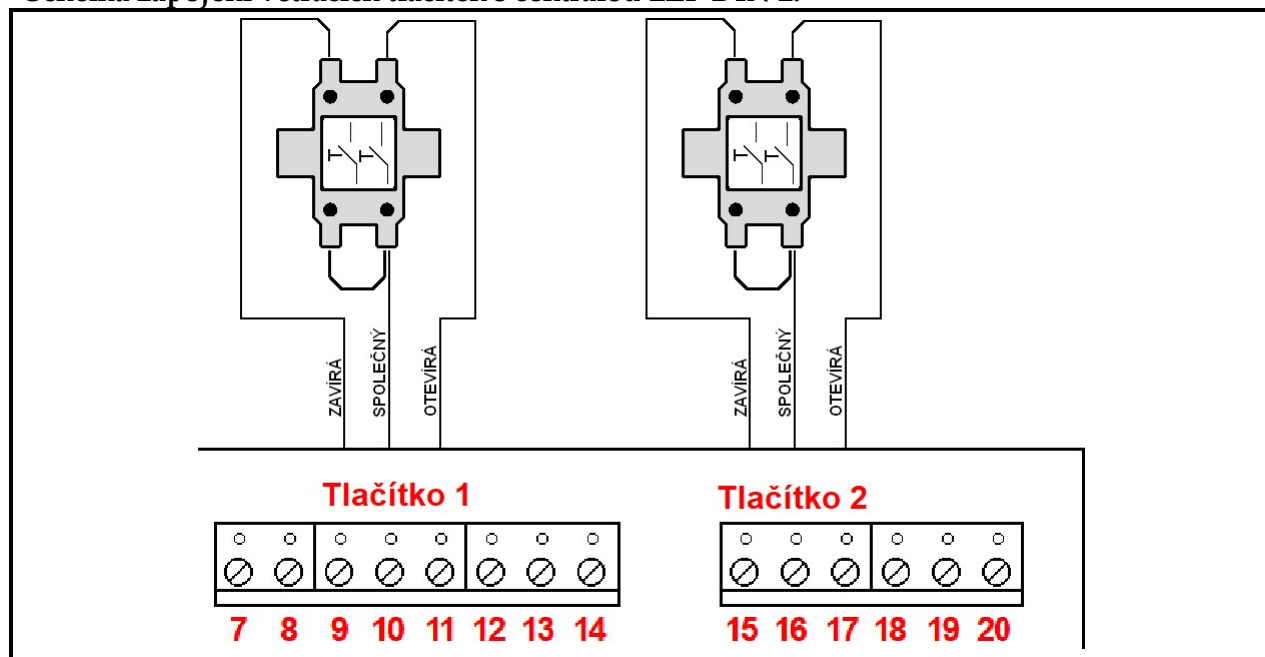


Schéma zapojení větracích tlačítek s centrálou LZP DIN 2:



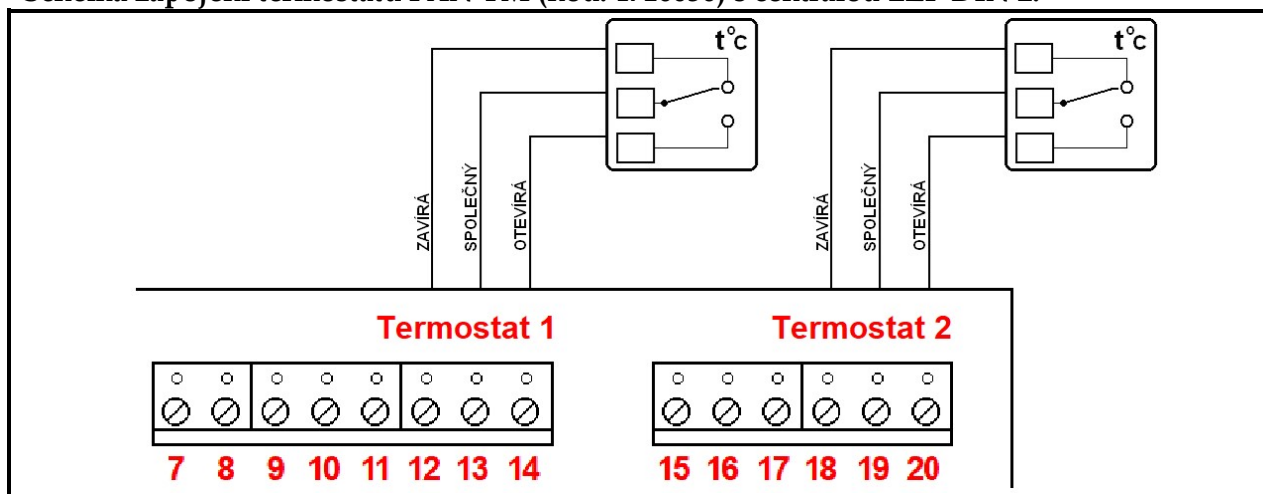
Pro ruční ovládání pohonů je doporučeno žaluziové tlačítko (standardně prodáváno s vnitřní blokáží; lze i bez blokáže). Po krátkém stisku klapky tlačítka dojde k plnému otevření / zavření pohonu. Dalším stiskem stejné klapky při běhu pohonu dojde k zastavení pohonu v mezipoloze (pootevření / přivření okna). Krátkým stiskem druhé klapky tlačítka při běhu pohonu dojde k přepnutí směru chodu pohonu (při otevírání začne pohon zavírat...).

Ústředna LZP DIN 2 má u větracích tlačítek a termostatu integrovanou reakční prodlevu 0,4 sec. Signál „otevřít“ a „zavřít“ musí být tedy delší než 0,4 sec.

# Větrací centrála LZP DIN 2 - 230 V

## Zapojení svorkovnice, ukazatele, pojistky

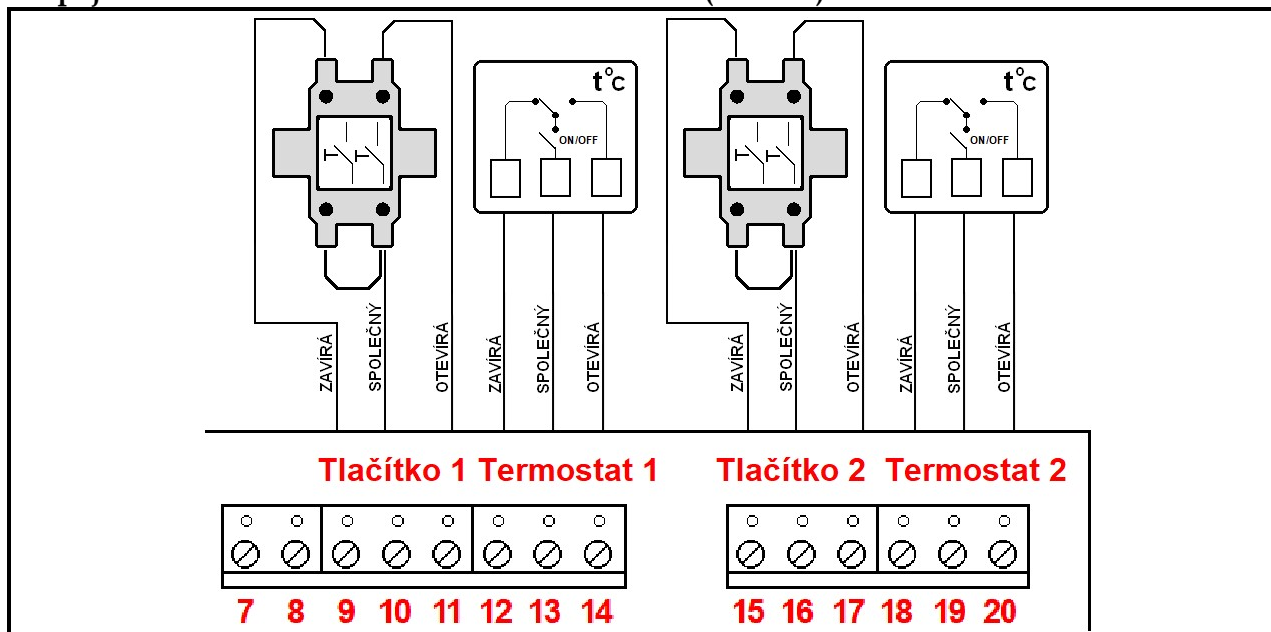
Schéma zapojení termostatu PAN TM (kód: 4716030) s centrálou LZP DIN 2:



Termostat vysílá trvalý signál: buď pro zavírání, nebo pro otevírání. Okna jsou tedy buď plně otevřená, nebo plně zavřená, bez mezipohy.

Některé typy termostatů vyžadují napájení 230 V AC. Napájení nemusí být přiváděno z ústředny, může být přivedeno rovnou ze sítě 230 V AC.

Zapojení větracího tlačítka a termostatu PAN TM\* (4716030) s centrálou LZP DIN 2:

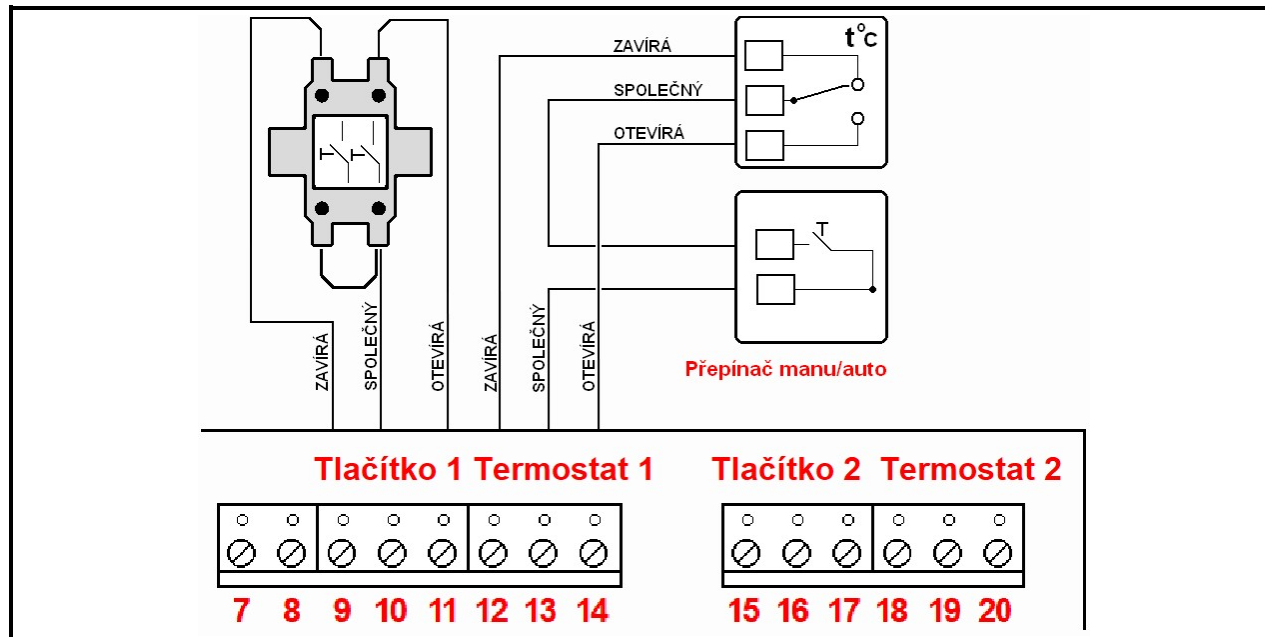


\* Termostat PAN TM (kód: 4716030) obsahuje vypínač, který od sebe galvanicky oddělí kontakty výstupu. U termostatů, které při „vypnutí“ přepnou kontakt na „zavřeno“, je nutné použít přepínač mezi ručním a automatickým režimem:

# Větrací centrála LZP DIN 2 - 230 V

## Zapojení svorkovnice, ukazatele, pojistky

Schéma zapojení větracího tlačítka, přepínače mezi ručním a automatickým režimem a termostatu s centrálou LZP DIN 2:

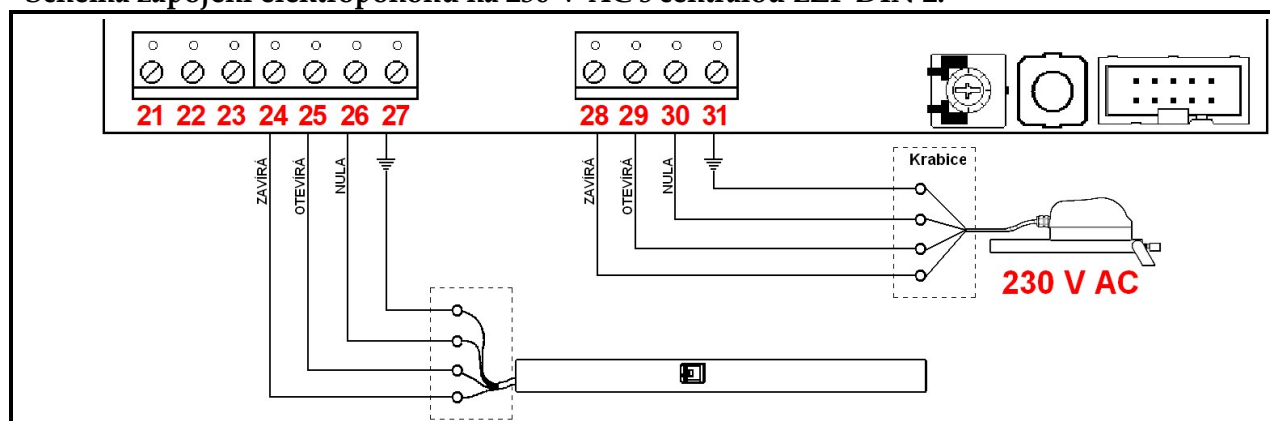


Přepínač mezi ručním a automatickým režimem funguje jako vypínač (resp. spínač). V okamžiku, kdy je přepínač sepnutý, má centrála signál z termostatu, je blokována funkce větracích tlačítek a systém funguje v automatickém režimu (termostat dává vždy signál otevřít nebo zavřít. Okna nelze zastavit v mezilopozě, lze pouze plné otevření nebo plné zavření).

V okamžiku, kdy je přepínač rozepnutý, nemá centrála signál z termostatu, je v ručním režimu a motory jsou ovládány větracím tlačítkem. Okna lze pootevřít / přivřít.

V ručním i automatickém režimu je větrání podřízeno detektorům větru a deště!  
Zapojení druhé skupiny je analogické.

**Schéma zapojení elektropohonů na 230 V AC s centrálou LZP DIN 2:**

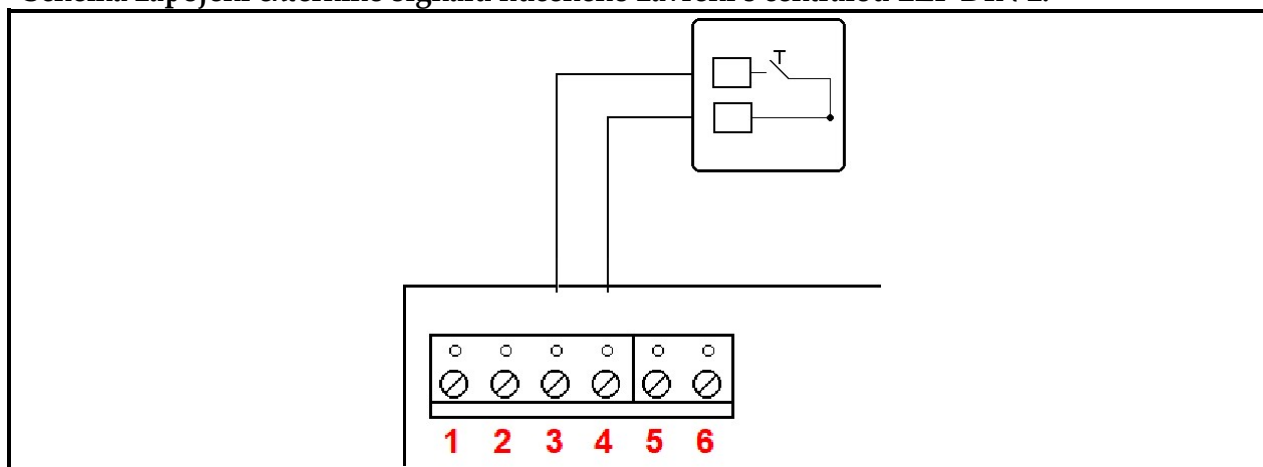


Výstup pro ovládání motorů je 230 V AC (max. 4 A). Napětí je přivedeno buď na svorku pro otevření, nebo na svorku pro zavření, nikdy současně. Z důvodu ochrany připojených motorů je napětí na výstupních svorkách po 3 minutách od signálu otevřít/ zavřít odpojeno (je sledována náběžná hrana signálu - u termostatu tedy přepnutí polohy).

# Větrací centrála LZP DIN 2 - 230 V

## Zapojení svorkovnice, ukazatele, pojistky

Schéma zapojení externího signálu nuceného zavření s centrálou LZP DIN 2:



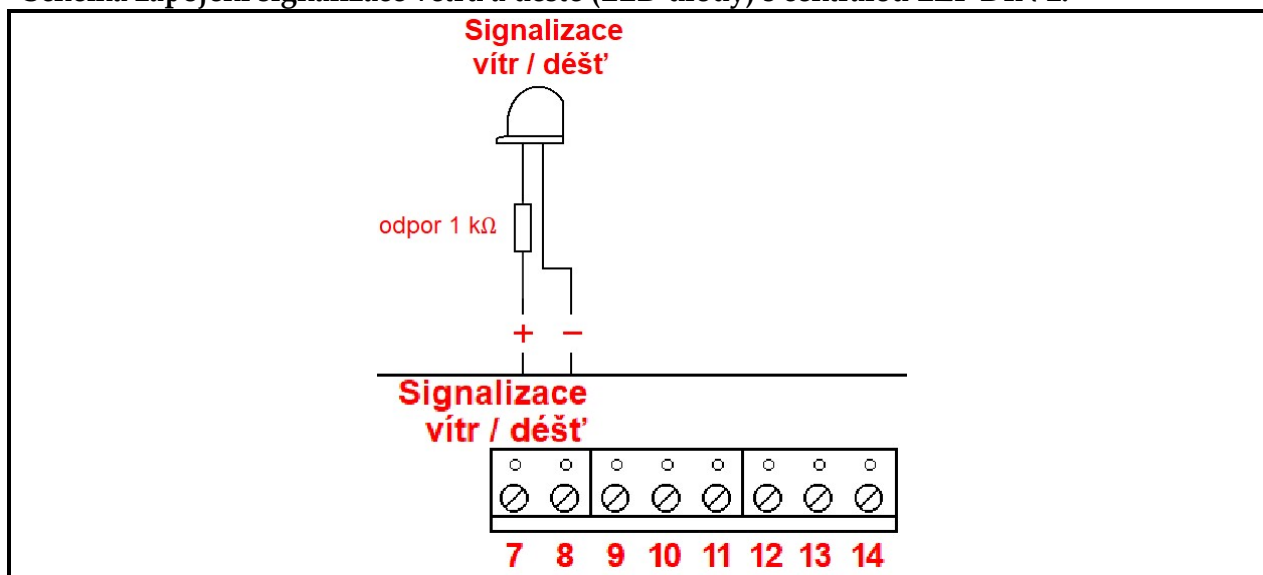
Centrálu LZP DIN 2 lze napojit na externí signál nuceného zavření jako např.:

- systém měření a regulace (MaR)
- centrální tlačítko pro zavření všech ventilačních oken např. z velína, vrátnice...
- elektronický zabezpečovací systém (EZS)...

Pro ovládání je nutné využít beznapěťový spínací kontakt (NO kontakt - v klidu rozepnutý, pro nucené zavření kontakt sepne). Kontakt bude zatížen 5 V, max. 0,01 A.

Pokud bude současně využit i detektor deště, bude kontakt nuceného zavření napojen s tlačítkem paralelně. Po odeznění signálu (rozepnutí kontaktu) bude větrání blokováno po dobu 5 minut. Nucené zavření je společné pro obě větrací skupiny.

Schéma zapojení signalizace větru a deště (LED diody) s centrálou LZP DIN 2:



Signalizaci blokování větrání větrem nebo deštěm je možné z ústředny vyvést např. na kryt rozvaděčové skříňe... Výstup je NPN otevřený kolektor (zátěž max. 0,05A při 12 V DC).

Pro signalizaci lze spínat relé (ovládací cívka 12 V DC s ochrannou diodou zapojenou v závěrném směru) nebo využít např LED diodu. Dioda bude připojena katodou na svorku 8. Před diodu je nutné zapojit do série odpor 1kΩ.