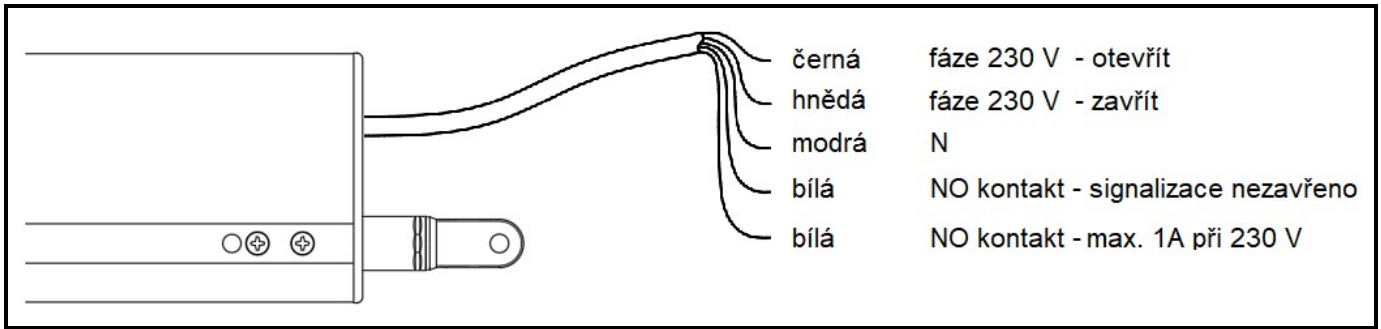


Vřetenový pohon M3 - 230 V AC schéma zapojení

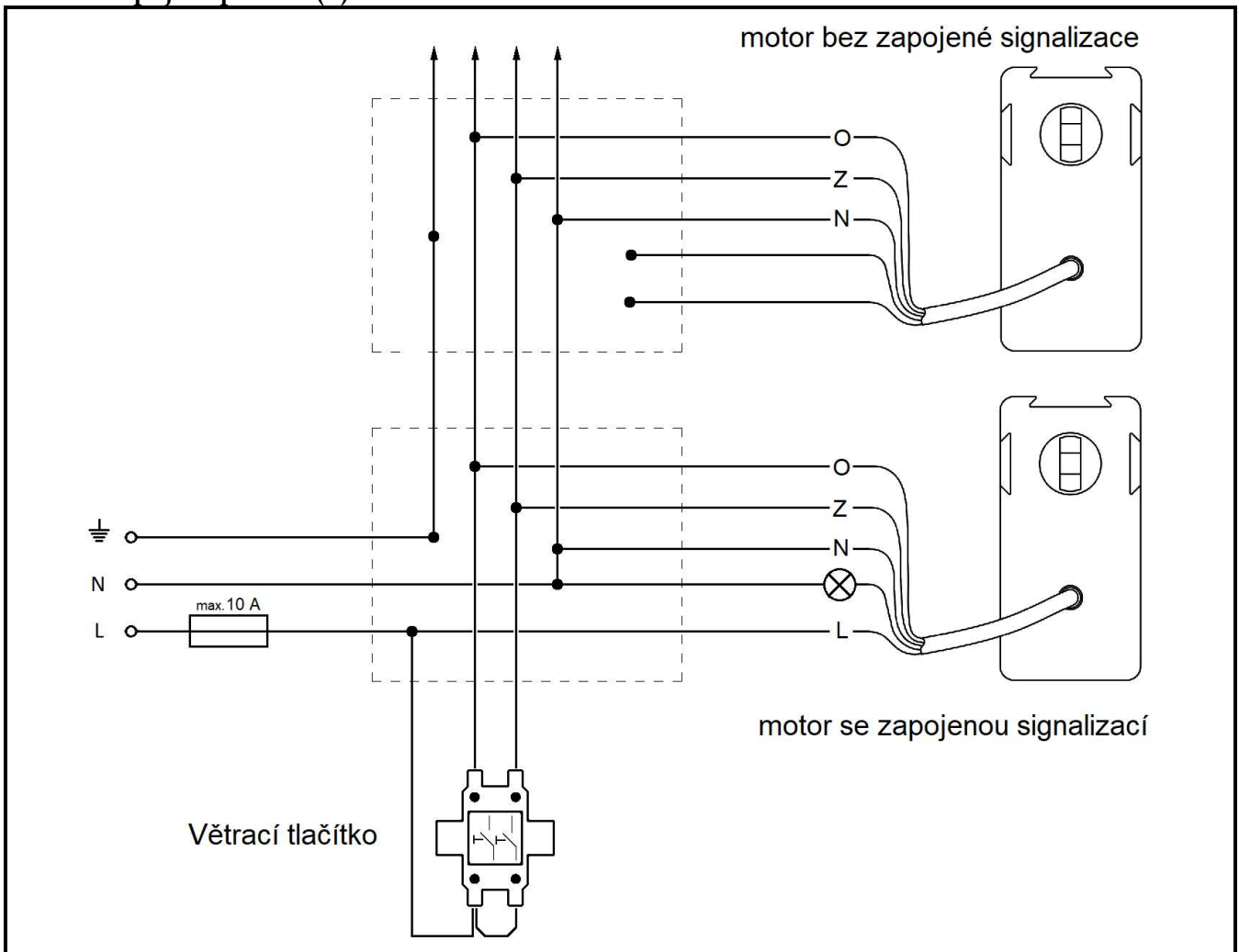


Do pohonu nesmí být současně přivedeno napětí na černou a hnědou žílu vodiče. Větrací tlačítka používejte pouze s vnitřní blokadí.

Signalizace stavu nezavřeno: beznapěťový kontakt: při plném zasunutí tyče do pohonu (plně zavřeno) dojde k rozepnutí kontaktu. Maximální zatížení: 1A při 230 V AC.

Pohon není nutné zemnit.

Schéma zapojení pohonu(ů) M3 s větracím tlačítkem



Maximálně 10 pohonů v jedné linii.

Vřetenový pohon M3 - 230 V AC schéma zapojení

Bezpečnostní pokyny



Pohon je možné zastavovat pouze pomocí ovládacích tlačítek. Jakékoli jiné způsoby mohou mít za následek poranění!!! Při zavírání okna nevkládejte ruku nebo jiné předměty mezi rám a křídlo okna!!! U sklopných oken nainstalujte bezpečnostní nůžky zabráňující vypadnutí křídla.

Elektrické zapojení



Elektrické zapojení může provádět pouze oprávněná osoba s kvalifikací pro práci na elektrických zařízeních. Zařízení podléhá provádění pravidelných revizí elektro dle platných předpisů.

Údržba pohonu



Pohon M3 je bezúdržbový. Občas přezkoušejte pevnost mechanického upevnění pohonu. V prašném prostředí občas zkontrolujte, zda na výsuvné tyči nejsou případně nečistoty.

Informace o likvidaci starých elektrických a elektronických zařízení



Elektrické a elektronické výrobky nesmí být vyhazovány do běžného komunálního odpadu. Pro recyklaci doručte vyřazené výrobky do sběrného dvoru a separujte, případně výrobky zašlete zpět svému dodavateli.